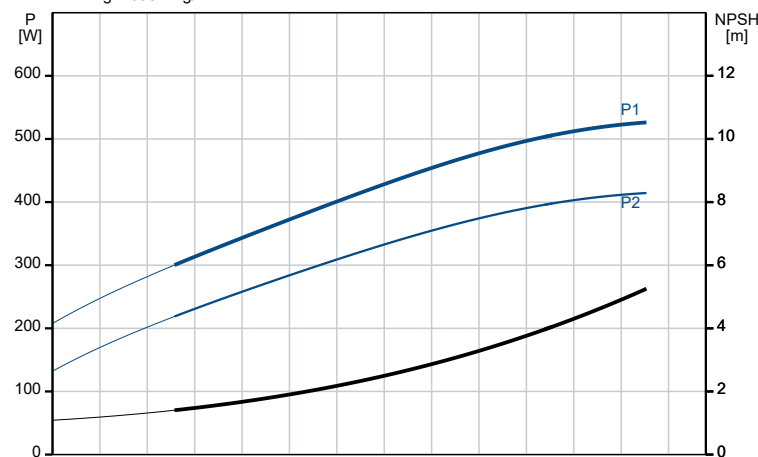
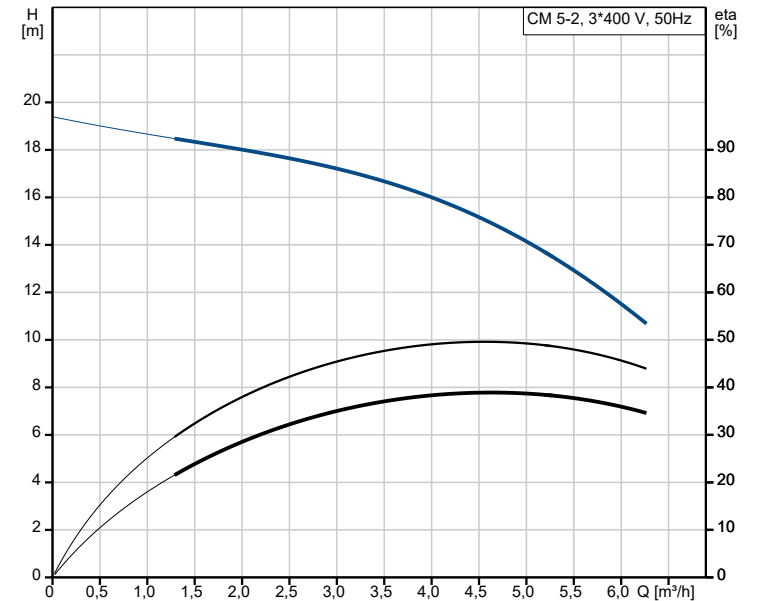
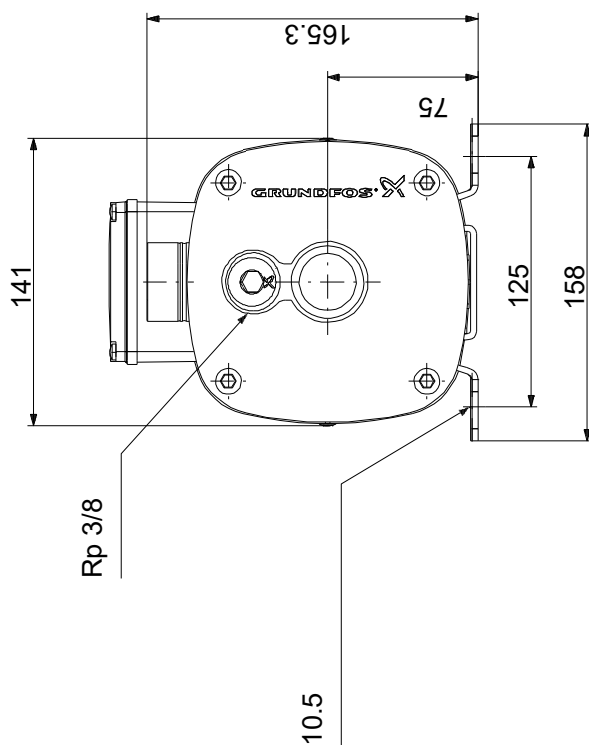
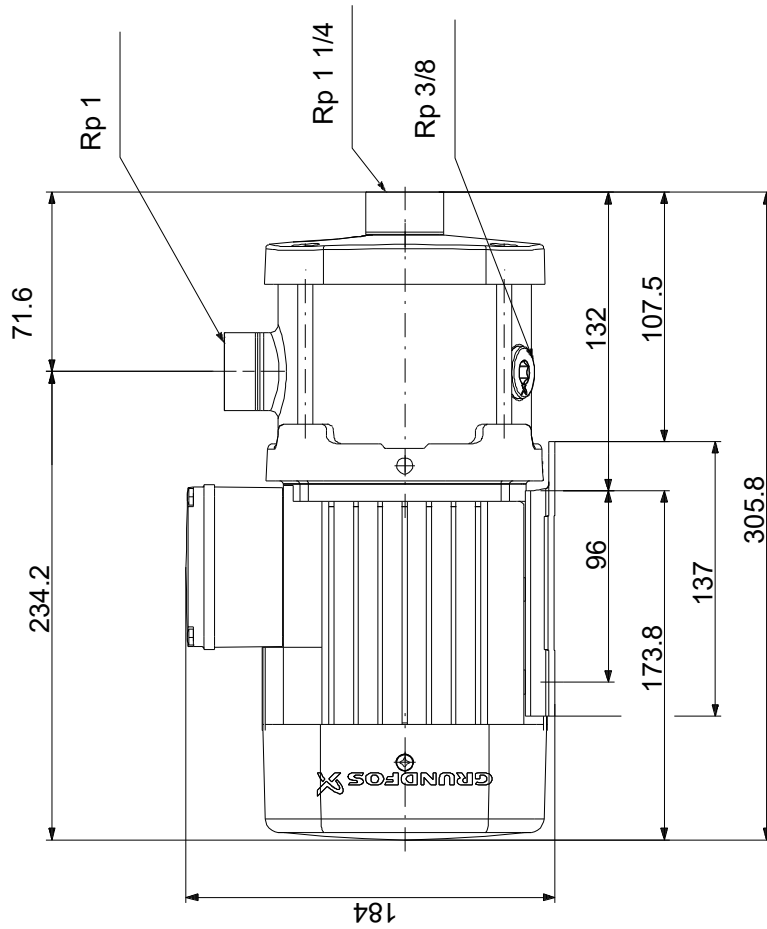


Db.szám.	Leírás
1	<p><b>CM 5-2 A-R-G-V-AQQV J-A-A-N</b> Cikkszám: 97738868</p> <p>Kompakt, megbízható, vízszintes, többfokozatú centrifugálszivattyú, axiális irányú szívó- és radiális nyomócsonkkal. A szivattyú folyadékkal érintkező részeinek anyaga minőségi rozsdamentes acél. A mechanikus tengelytömítés egy speciális, tehermentesítés nélküli O-gyűrűs tömítést tartalmazó konstrukció. Csőcsatlakozás belső Whitworth csőmenettel, Rp (ISO 7/1).</p> <p>A szivattyú ventilátor hűtésű, 3-fázisú, talpas kivitelű aszinkronmotorral van ellátva.</p> <p>Vezérlés: Frequency converter: Nincs</p> <p>Folyadék: Szivattyúzott közeg: Víz Folyadékhőmérséklet tartomány: -20 .. 90 °C Folyadék-hőmérséklet működés közben: 20 °C Sűrűség: 998.2 kg/m<sup>3</sup></p> <p>Műszaki: Sziv. ford.szám, amelyen a sziv. adatok alapulnak: 2900 rpm Névleges térfogatáram: 4.7 m<sup>3</sup>/h Névleges szállítómagasság: 21.37 m Tengelytömítés kódja: AQQV Jóváhagyások: CE,CULUS,EAC,CURUS,UKCA Jóváhagyások ivóvízhez: WRAS,ACS,UBA Görbe tűrése: ISO9906:2012 3B</p> <p>Anyagok: Szivattyúház: Stainless steel EN 1.4401 AISI 316</p> <p>Járókerék: Stainless steel EN 1.4401 AISI 316</p> <p>Telepítés: Megengedett hőmérséklettartomány: -20 .. 55 °C Maximális üzemi nyomás: 16 bar Max. nyomás az adott hőmérsékleten: 16 bar / 90 °C 16 bar / 90 °C</p> <p>Csatlakozó típusa: Rp Bemenet csatlakozó méret: 1 1/4 inch Nyomóoldali csatlakozó mérete: 1 inch</p> <p>Elektromos adatok: Motor normál: IEC Beép. méret: 71BA Névleges teljesítmény - P2: 0.43 kW Hálózati frekvencia: 50 Hz Alkalmas 50/60 Hz-re: I Névleges feszültség: 3 x 380-415 V V Biztonsági tényező: 1.00 Névleges áram: 1.4-1.5 A Indítási áramfelvétel: 550-600 % Névleges fordulatszám: 2860-2890 rpm Védettségi osztály (IEC 34-5): IP55 Szigetelés osztály (IEC 85): F Beépített motorvédelem: Nincs Kábel mellékelve (Igen/Nem): N</p> <p>Egyéb: A kapocsdoboz helyzete: 12 Min. hat. index, MEI ≥: 0.7 Saját tömeg: 12.3 kg Össztömeg: 14.8 kg Szarmazási ország: HU Egyedi vámtarifaszám: 84137075</p>

Leírás	Érték
<b>Általános információk:</b>	
Terméknév:	CM 5-2 A-R-G-V-AQQV J-A-A-N
Cikkszám::	97738868
EAN szám::	5710623352312
<b>Műszaki:</b>	
Sziv. ford.szám, amelyen a sziv. adatok alapulnak:	2900 rpm
Névleges térfogatáram:	4.7 m <sup>3</sup> /h
Névleges szállítómagasság:	21.37 m
Járókerekek:	2
Tengelytömítés kódja:	AQQV
Jóváhagyások:	CE,CULUS,EAC,CURUS,UKC A
Jóváhagyások ivóvízhez:	WRAS,ACS,UBA
Görbe túrése:	ISO9906:2012 3B
Szivattyúváltozat:	A
Modell:	A
<b>Anyagok:</b>	
Szivattyúház:	Stainless steel
Szivattyúház:	EN 1.4401
Szivattyúház:	AISI 316
Járókerék:	Stainless steel
Járókerék:	EN 1.4401
Járókerék:	AISI 316
Anyagkód:	G
Gumi kód:	V
<b>Telepítés:</b>	
Megengedett hőmérséklettartomány:	-20 .. 55 °C
Maximális üzemi nyomás:	16 bar
Max. nyomás az adott hőmérsékleten:	16 bar / 90 °C
Max. nyomás az adott hőmérsékleten:	16 bar / 90 °C
Csatlakozó típusa:	Rp
Bemenet csatlakozó méret:	1 1/4 inch
Nyomóoldali csatlakozó mérete:	1 inch
Csatlakozási kód:	R
<b>Folyadék:</b>	
Szivattyúzott közeg:	Víz
Folyadék-hőmérséklet tartomány:	-20 .. 90 °C
Folyadék-hőmérséklet működés közben:	20 °C
Sűrűség:	998.2 kg/m <sup>3</sup>
<b>Elektromos adatok:</b>	
Motor normál:	IEC
Beép. méret:	71BA
Névleges teljesítmény - P2:	0.43 kW
Hálózati frekvencia:	50 Hz
Alkalmas 50/60 Hz-re:	I
Névleges feszültség:	3 x 380-415 V V
Biztonsági tényező:	1.00
Névleges áram:	1.4-1.5 A
Indítási áramfelvétel:	550-600 %
Névleges fordulatszám:	2860-2890 rpm
Védettségi osztály (IEC 34-5):	IP55
Szigetelés osztály (IEC 85):	F
Beépített motorvédelem:	Nincs
Kábel mellékelve (Igen/Nem):	N
<b>Vezérlés:</b>	
Frekvenciaváltó:	Nincs
<b>Egyéb:</b>	
A kapcsolódoboz helyzete:	12
Min. hat. index, MEI ≥:	0.7
Saját tömeg:	12.3 kg
Össztömeg:	14.8 kg
Származási ország:	HU
Egyedi vámtarifaszám:	84137075



## 97738868 CM 5-2 A-R-G-V-AQQV J-A-A-N 50 Hz



## 97738868 CM 5-2 A-R-G-V-AQQV J-A-A-N 50 Hz

52

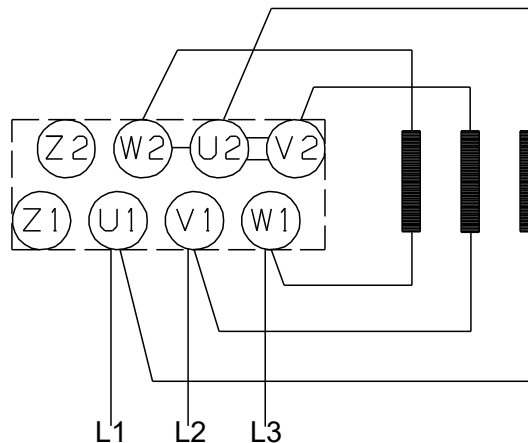


### WARNING

MOTOR MUST BE GROUNDED IN ACCORDANCE WITH THE NATIONAL ELECTRICAL CODE AND LOCAL CODES BY TRAINED PERSONNEL TO PREVENT SERIOUS ELECTRICAL SHOCKS.

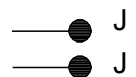
TO SERVICE MOTOR, DISCONNECT POWER SOURCE FROM MOTOR AND ANY ACCESSORY DEVICES AND ALLOW MOTOR TO COME TO A COMPLETE STAND STILL.

### SUITABLE FOR FIELD CONNECTION



INTERCHANGE ANY TWO LINE WIRES TO REVERSE ROTATION

THERMOSTAT LEADS  
(WHEN PROVIDED)



70