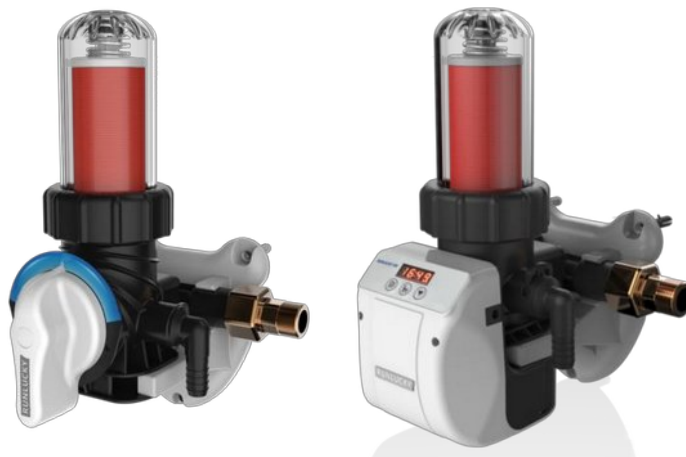


DFA manuális és automata öblítésű mechanikai szűrő használati útmutató

TARTALOMJEGYZÉK

1. A szűrő alkalmazási területei
2. Működése
3. Felépítése
4. A szűrő típusai
5. Beépítési feltételek
6. Hibaelhárítás
7. Részegységek és Tartozékok



DF-34M
DF-1M

DFA-34A
DFA-1A

A szűrő alkalmazási területei

A szűrőt közepes átfolyó teljesítményű családi házak, kommunális, valamint az iparban folyadék szűrés területén, széles körben alkalmazzák. Ahol az anyagából kifolyóan a szűrő nem szenved károsodást szélsőséges pH értékektől, vagy Fordított Ozmózis Rendszereknél ahol az alacsony vetőképességű víz is roncsolhatja.

- Ivóvízszűrésre
- Vízkezelő berendezések védelmére (pl. membrán szűrő védelmére)
- Vegyipari folyadékok szűrésére
- Tengervízszűrésre

Működése

A nyersvíz belép a működés szerinti bemeneti oldalon, majd áthalad a szűrőbetét lemezei között. Az ott fennakadt szennyeződések nélkül távozik, a kimeneti oldalon mint szűrt víz.

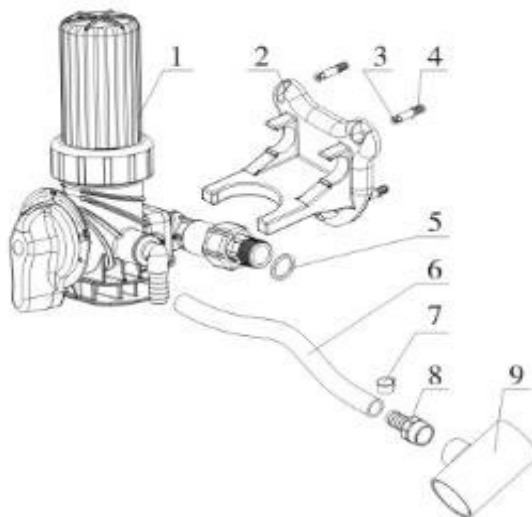
A szűrőbetét minden olyan lebegőanyagot kiszűr, melynek mérete a 50 μm -t meghaladja.

A szennyezőanyag méretétől függően akadnak fenn a szűrőbetét lemezei között. A szűrő bemenő és kimenő ágán beépített nyomásmérő segítségével közvetlen visszajelzésünk van a szűrőbetét eltömődéséről. A szűrő berendezést a nyersvíz minőségétől függően rendszeresen mossuk vissza. A visszamosatást mindenképpen végezzük el, ha a meglévő nyomásmérőn 1bar-os nyomásesés tapasztalunk.

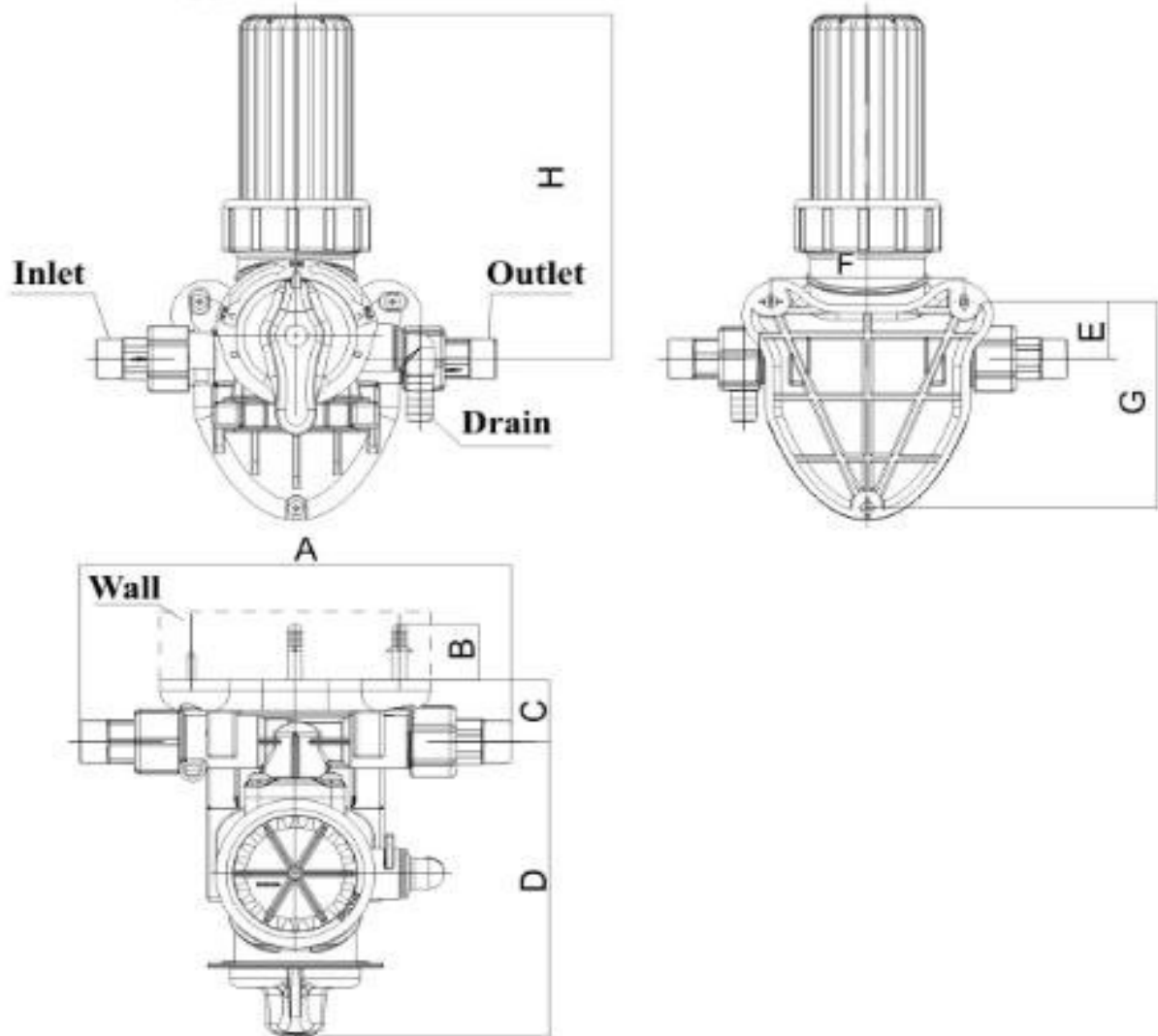
Ami a felépítése szerin, egy kardán tengelyen egymás fölött műanyag lemezek vannak felsorakoztatva alulról egy szorító csavar tartja össze. Ahogy szorosan egymáshoz simulnak ezek a lemezek, nagy felületen biztosítják a folyadék szűrését. A szennyeződések améretüknél fogva fennakadnak a lemezeken, kívül a nagyobbak, befelé haladva a kisebbek. Így biztosítva, hogy a kimeneti oldalon szűrt tiszta víz legyen.

A szűrő Típusai

DF-34M és DF-1M



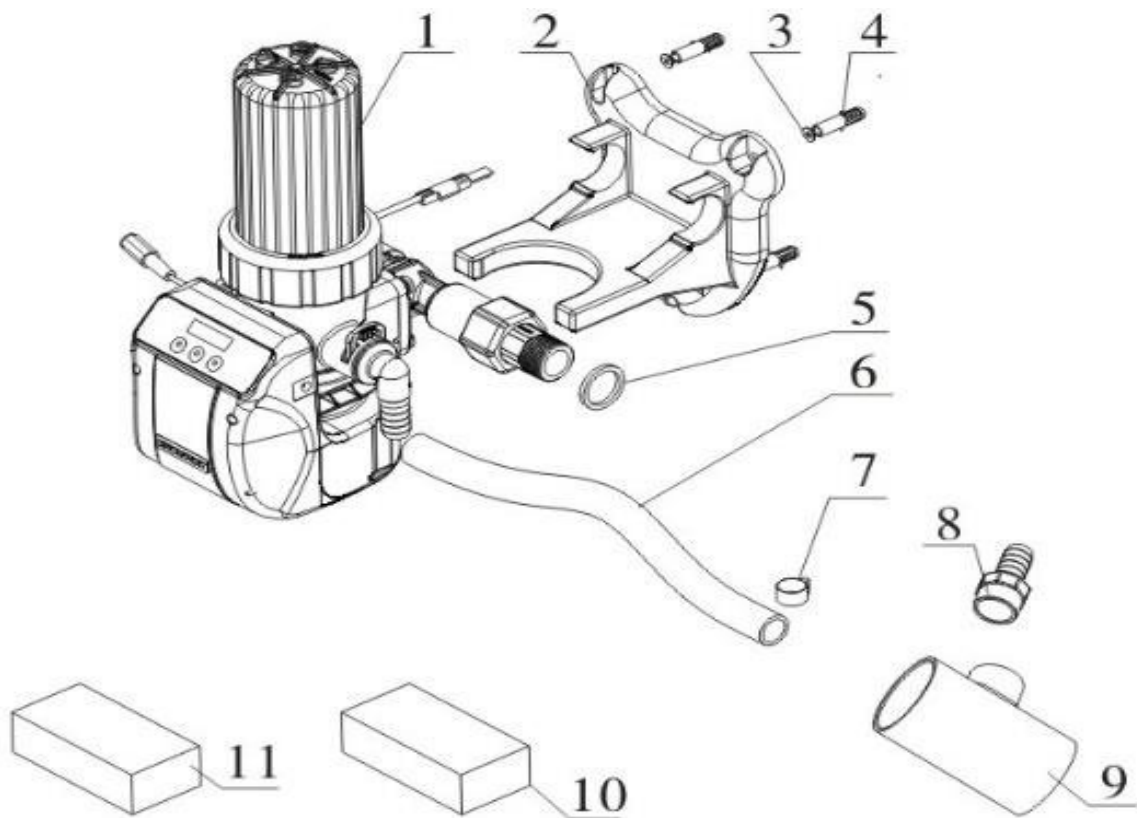
#	Leírás	Mennyiség	Megjegyzés
1	Szűrőház	1	
2	Fali konzol	1	
3	Tipli(dübel) ST3.9×25	3	
4	Csavar	3	ODφ6
5	Tömítés	2	
6	Tömlő 1.5M	1	
7	Csavaros szorítóbilincs	2	
8	Csőcsatlakozó		
9	T-idom		



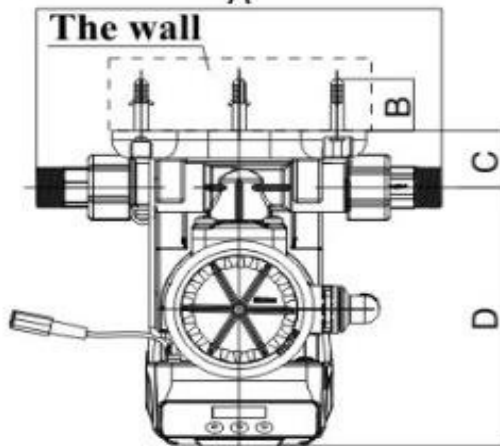
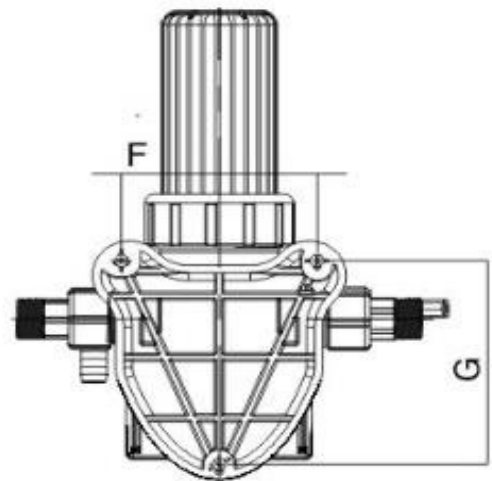
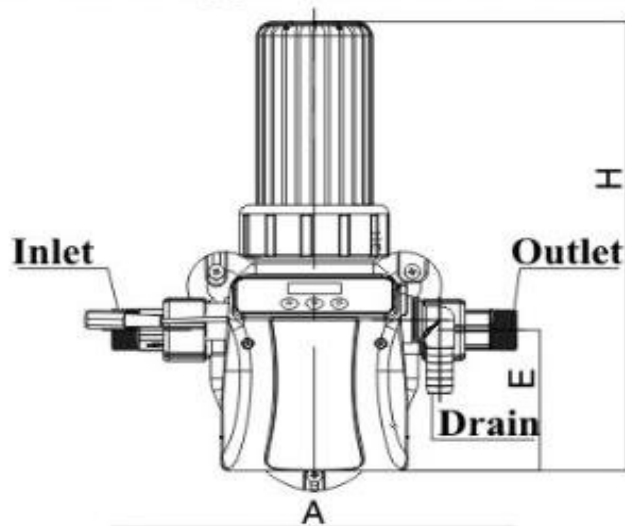
Cikkszám	Csatl.	Csatorna csatlakozás	A	B	C	D	E	F	G	H
DF-34M	3/4"	16,5	244	34	37	178	37	118	133	244
DF-1M	1"	20	302	34	45	219	49	130	180,5	239,5

DFA-34A és DFA-1A

Kézi és automata öblítésű mechanikai szűrő



#	Leírás	Mennyiség	Megjegyzés
1	Szűrőház	1	
2	Fali konzol	1	
3	Tipli(dübel) ST3.9×25	3	
4	Csavar	3	ODφ6
5	Tömítés	2	
6	Tömlő 1.5M	1	
7	Csavaros szorítóbilincs	2	
8	Csőcsatlakozó	1	
9	T-idom	1	
10	Adapter	1	DC 12V
11	RunXin víz érzékelő	1	



Cikkszám	Csatl.	Csatorna csatlakozás	A	B	C	D	E	F	G	H
DFA-34A	3/4"	16,5	244	34	37	169	98,5	118	133	293,5
DFA-1A	1"	20	302	34	45	221	118,5	130	180,5	358

Beépítési feltételek

A beépítési helynek fagymentesnek kell lennie, továbbá a berendezést óvni kell vegyszerektől, festékektől, oldószerektől és ezek gőzeitől, valamint az UV sugárzástól (közvetlen napfény) és a sugárzó hőforrásoktól.

Fontos! Óvja a készüléket mindenféle olajtól, zsírtól, savaktól, még az ilyen tartalmú tisztítószerektől is! Óvja a szűrőt a vízütésektől és a nagyobb nyomásingadozásoktól is!

Beépítés

A szűrőt csak a megfelelő biztonsági szerelvényekkel együtt szerelje be a vízhálózatba. Mindig használjon elzáró szerelvényt a szűrő mindkét oldalán!

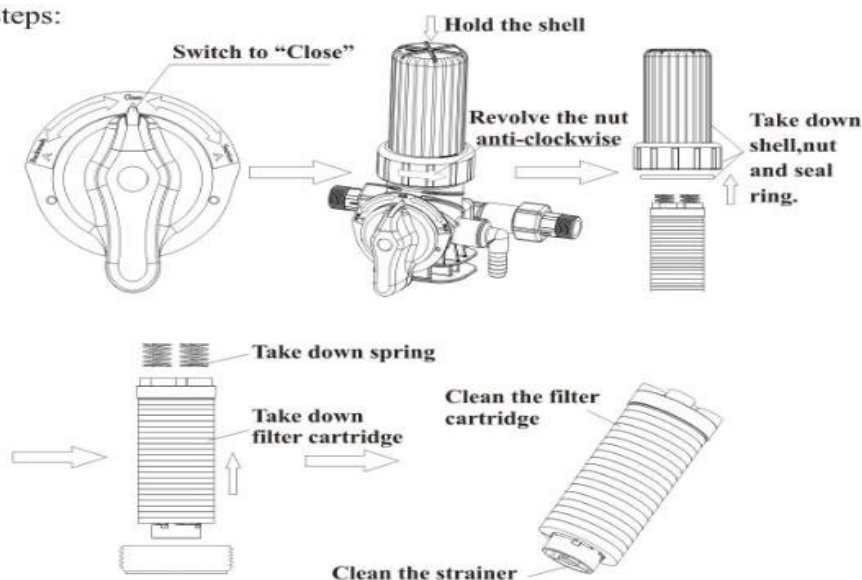
Üzembevétele

Ellenőrizze, hogy megfelelően csatlakoztatta-e a készüléket a vízrendszerhez, esetleg vízág megszakítással csatornához. Amennyiben az öblítővíz csontot nem kötötte csatornába, a visszaöblítés megkezdése előtt helyezzen egy vízgyűjtő edényt a csont alá (min. 50 liter).

Karbantartás

A berendezés évente egyszer karbantartást igényel. A karbantartási munkákat csak az erre kiképzett és feljogosított szakember végezheti! Javasoljuk, vegye fel a kapcsolatot cégünkkel, hogy az Ön számára legközelebbi szerviz partnerünket tudjuk ajánlani.

Steps:



Lépések: Fordítsa a kart „close” állásba(DFA** esetében feloldott kijelzőnél tartsa 6 másodpercig lenyomva a lefele mutató nyíllal jelzett gombot), tartsa meg az átlátszó szűrőhátfedelet és ezzel egyidőben a rögzítő hollandert forgassa el az óramutató járásával ellentétes irányban. Vegye le az átlátszó szűrőhátfedelet és vegye ki a szűrőbetétet. Vegye le a rúgókat. Lazítsa meg a diszkeket és kefével, bő víz alatt öblítse le a diszkeket.

8. DFA sorozat beállítása

1. Kijelző



Figure 1A



Figure 1B

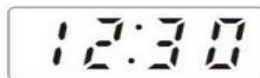


Figure 1C

Szerviz pozícióban a következő információk jelennek meg egymás után 10 másodperces váltással 1A, 1B, 1C.

1A Automata öblítésig hátralévő vízmennyiség (m²)

1B Pillanatnyi átfolyás 15 = 15L/min

1C Pontos idő

2. Kijelző feloldása és lezárása





Figure 2A



Figure 2B

1 perces inaktivitás után a kijelző automatikusan lezár (Figure 2A – piros pont villog)

Tartsa nyomva a “” és “” egyidejűleg 5 másodpercig a kijelző feloldásához. (Figure 2B – piros pont abba hagyja a villogást)

3. Manuális funkciók

a) Kézi öblítés (öblítse vissza a szűrőt kézi indítással, amennyiben ez szükséges)


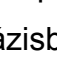
Feloldott állapotban a “” gomb megnyomására (Figure 3A), elindul az öblítés (Figure 3B), az öblítési időből hátra van 11 másodperc (Figure 3B), ezután automatikusan visszaáll szerviz pozícióban. Öblítési fázisban a “” gomb megnyomásával „átugorhatjuk” a hátralévő időt is visszaállíthatjuk a szűrőt szerviz pozícióba.



Figure 3A



Figure 3B

b) Elzárás (karbantartás alkalmával mód van a víz elzárására)

Feloldott állapotban a “▼” gomb 5 másodpercig tartó nyomvatartásával a szűrő elzárja a vízáramot, (Figure 4A). Lezárt állapotban a következő jelenik meg a szűrőn (Figure 4B). A “▼” gomb 5 másodpercig tartó lenyomásával visszaállíthatjuk a szűrőt szerviz pozícióba.



Figure 4A



Figure 4B

4. Paraméterek beállítása (feloldott állapotban)

a) Pontos idő báállítás (Figure 5A, 5B, 5C, 5D, 5E, 5F. pontos idő átállítása 14:51-ről 15:05-re)



Figure 5A



Figure 5B



Figure 5C



Figure 5D

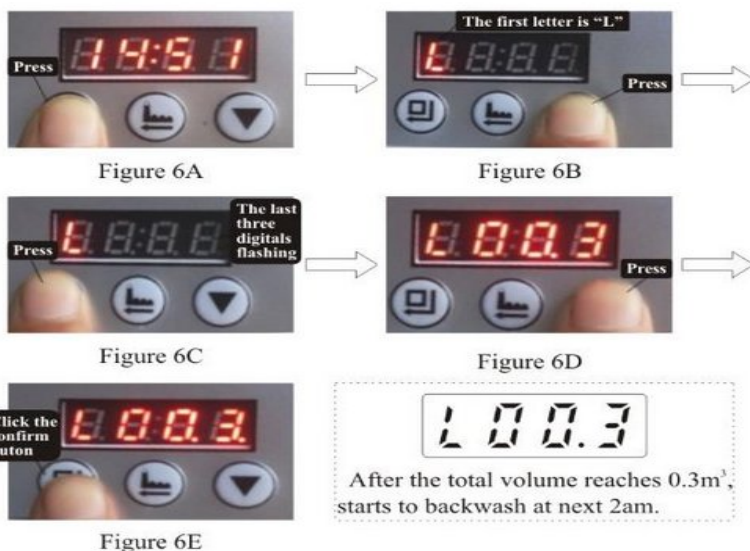



Figure 5E

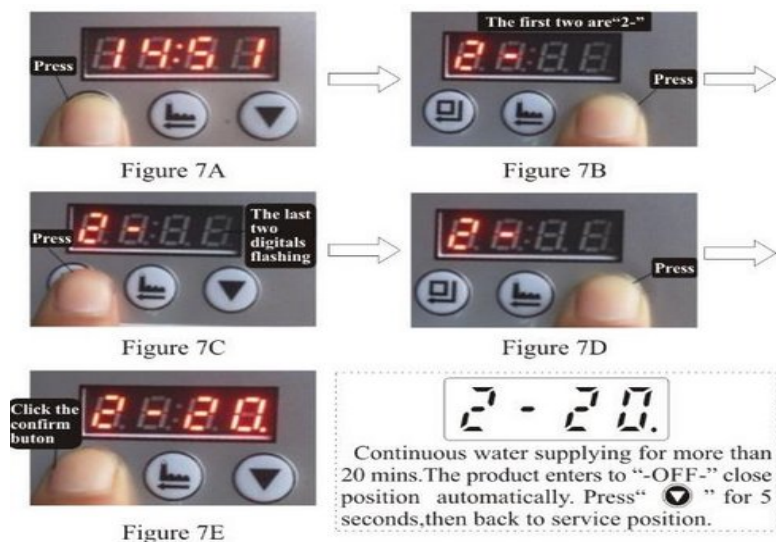



Figure 5F

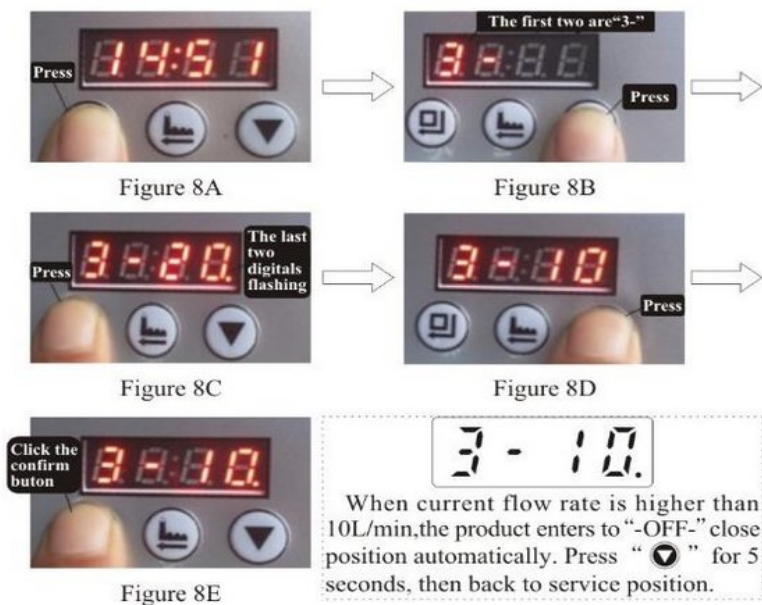
b) Két öblítés közti vízmennyiség (kapacitás) beállítása (Figure 6A, 6B, 6C, 6D, 6E. kapacitás átállítása 0.8m³-ről 0.3 m³-re) Amennyiben az átfolyás eléri a beállított értéket a szűrő automatikusan öblít a következő 2:00(hajnali kettő) időpontban. Beállítható tartomány: 0~20.0m³.



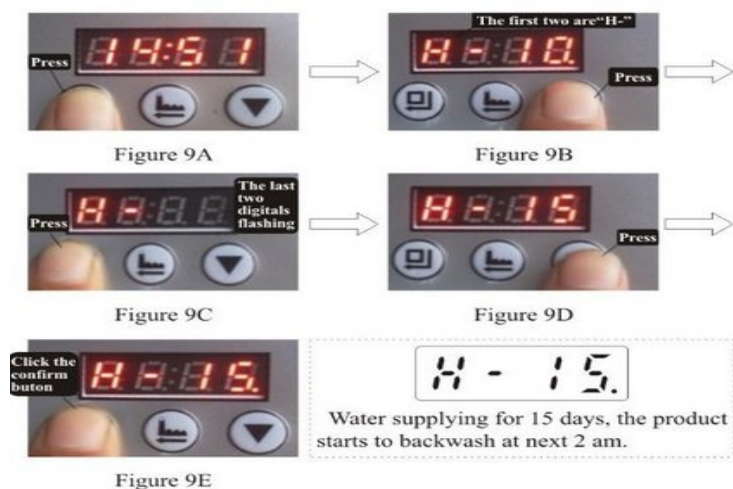
c) Állandó vízellátás maximális idejének beállítása (Figure 7A, 7B, 7C, 7D, 7E. Az idő átállítása 10 percről 20 percre) Amennyiben az átfolyás ideje eléri a beállított értéket, tehát nyitva maradt egy csap, esetleg csőtörés történt, a szűrő elzárja a vizet. Beállítható tartomány 0~90 perc. 0 beállított érték azt jelenti, hogy ezt a funkciót nem használjuk. Az értéket a helyi vízfogyasztási szokásoknak megfelelően kell beállítani. A “” gomb 5 másodpercig való nyomvatartásával újra megnyitjuk a vizet.



d) Maximális térfogatáram beállítása. (Figure 8A, 8B, 8C, 8D, 8E. Térfogatáram átállítása 20 L/perc-ről 10 L /perc-re) Amennyiben a pillanatnyi átfolyás eléri a beállított értéket(pl. csőtörés esetén) a szűrő elzárja a vizet. Beállítható tartomány 10~90L/perc. A “” gomb 5 másodpercig való nyomvatartásával újra megnyitjuk a vizet.



e) Kényszerített öblítés napjainak beállítása. (Figure 9A, 9B, 9C, 9D, 9E. Napok átállítása 10-ről 15-re) Amennyiben a beállított napon keresztül nem történik öblítés a szűrő automatikusan öblít.



5. LED lámpa (Figure 10)

A kényelmes használat érdekében a szűrőn található egy LED lámpa, ami bármely gomb megnyomását követően 5 percig világít.



Figure 10