

SZŰRŐTARTÁLYOK

FILTRATION TANKS

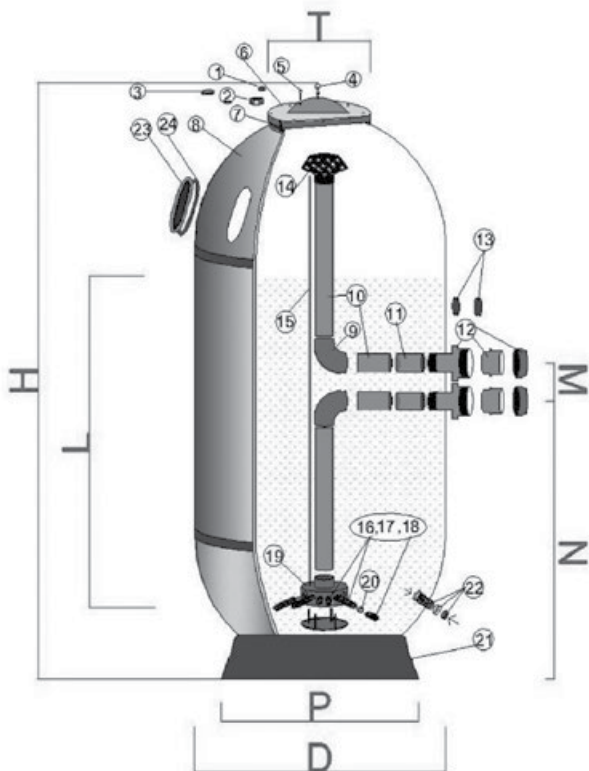


IRIS SZŰRŐTARTÁLYOK

IRIS FILTRATION TANKS

Az IRIS szűrőtartályok anyaga üvegszál erősített poliészter, tető és oldalbúvónyílással, kémlelőablakkal. Szűrőtöltet magasság 1000 mm. Oldal kezelőszeleppel. Maximális üzemi nyomás 2,5 bar. Szűrőcsápos (kollektorkaros) konstrukció.

The IRIS filter tanks are made of fiberglass-reinforced polyester with top and side man holes and a viewer hole. Filter material height 1000 mm. With manual valve. Maximum operating pressure 2.5 bar. Filter nozzles (arms) construction.



Adat / Data • Típus / Type	UST-PIR60	UST-PIR80	UST-PIR90
D (mm)	600	800	900
M (mm)	230	300	300
N (mm)	670	900	900
P (mm)	630	630	750
H (mm)	1750	1900	1900
L (mm)	1000	1000	1000
T (mm)	290	290	290
Szűrőfelület / Filter area (m ²)	0,28	0,5	0,64
Csatlakozás / Connections (mm)	63	63	63
Max. áramlás 50m/h mellett / Max. flow rate - with 50m/h (m ³ /h)	15	23-25	32
Homoktöltet / Sand (kg)	380	680	800
Üveg szűrőtöltet / Filterglass (kg)	304	550	640

Cikkszám	Megnevezés	
Art. Number	Name	Kg
UST-PIR60	Y IRIS szűrőtartály D600 / IRIS filtertank D600	37
UST-PIR80	Y IRIS szűrőtartály D800 / IRIS filtertank D800	52
UST-PIR90	Y IRIS szűrőtartály D900 / IRIS filtertank D900	62