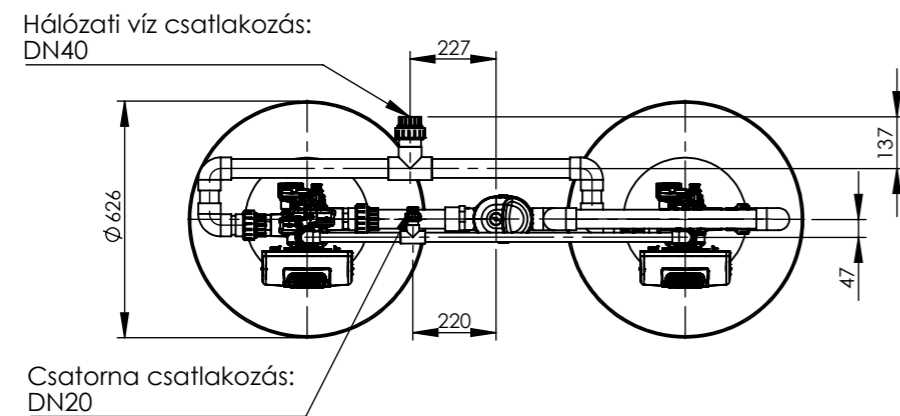
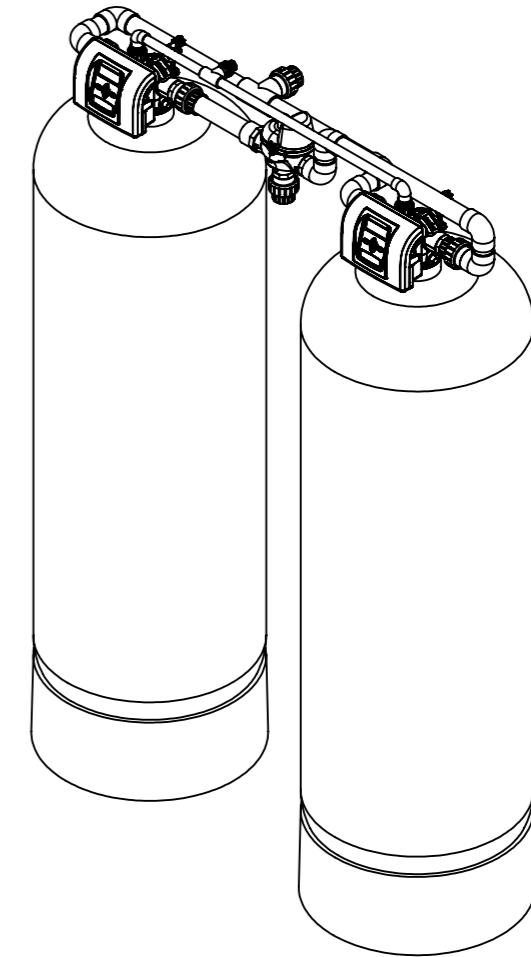
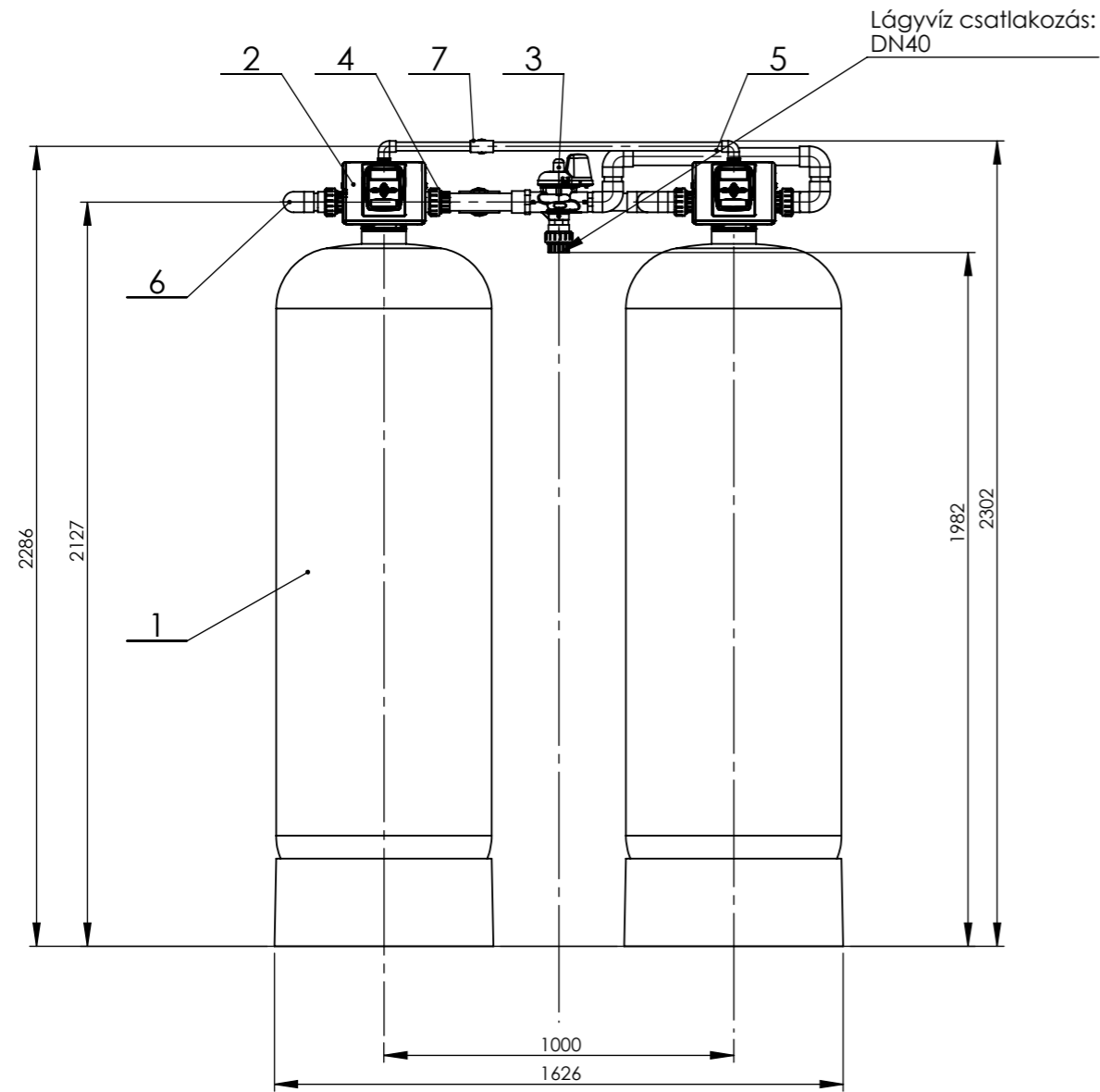


DÁTUM/DATE	LÉTREHOZTA/CREATED BY	REVÍZIÓK/REVISION	LEÍRÁS/DESCRIPTION
2019.05.10	PM	0	LÉTREHOZVA



7	1	AF-VIR-169693-MD-V01-600D-A01	PVC-U	-	CSATORNA ÁG
6	1	AF-VIR-169693-MD-V01-600D-A02	PVC-U	-	HÁLÓZATI CSATLAKOZÁS
5	1	AF-VIR-169693-MD-V01-600D-A03	PVC-U	-	VÁLTÓSZELEP CSATLAKOZÓ ÁG
4	1	AF-VIR-169693-MD-V01-600D-A04	MATERIAL <NOT SPECIFIED>	-	VÁLTÓSZELEP CSATLAKOZÁS 2.
3	1	5136725302036536	-	-	VÁLTÓSZELEP CLACK M.A.V 1,5"
2	2	5046725302032822EU	-	-	VEZÉRLŐ SZELEP CLACK WS1,5CK VÍZMÉRŐ ÓRÁVAL
1	2	489021C2469F7	POLIÉSZTER	489021C2469F7	IONCSERÉLŐ OSZLOP POLIÉSZTER 2469 4" - 4"
TSZ.	DB.	RAJZSZÁM	ANYAG	SZABVÁNYSZÁM	MEGNEVEZÉS

Dátum:	2019. 11. 29.	 <b>AQUA-FILT KFT.</b> +3699/510-015 tervezes@aquafilth.hu www.aqua-filt.hu	<b>A vonatkozó szabványok:</b>		Megjegyzés:
Tervezte:	PM		- Tűrésekre: - Forgácsolt, alakított darabokra: ISO 2768-m - Hegesztett szerkezetekre: DIN 8570-C		
Ellenőrizte:	VG		Rajzszám: AF-VIR-169693-MD-V01-600D-A00		
Felületkezelés:			Megnevezés: AquaMATIC 600-Na-A/P-D duplaoszlopos automata vízlágyító berendezés		
Anyag:	-	Tömeg:	-	Méretarány: 1:20	A3
				Vetítés:	SHEET 1 OF 1