

FP3 senza inserto/without brass



Contenitori per cartucce serie FP3 standard testa senza inserti ottone vaso san trasparente
FP3 filter cartridge housing without brass insert and transparent sump

Codice Code	Modello Model	Altezza Height	Ingresso/ Uscita (c) Inlet/ Outlet (c)	Dimensioni a x b (mm) Dimensions a x b (mm)	Confezione multipla Multipack		
					Quantità Quantity	Kg Kg	axbxc (mm) axbxc (mm)
A2020010	FP3	5"	1/4"F	118 X 170	24	16,23	570X430HX440
A2020020		7"		118 X 225	12	9,96	570X280HX450
A2020030		9" 3/4		118 X 302	12	11,16	570X360HX450
A2020040		20"		118 X 562	6	9,09	640X500HX350
A2020050	FP3	5"	3/8"F	118 X 170	24	16,23	570X430HX440
A2020060		7"		118 X 225	12	9,96	570X280HX450
A2020070		9" 3/4		118 X 302	12	11,16	570X360HX450
A2020080		20"		118 X 562	6	9,03	640X500HX350
A2020090	FP3	5"	1/2"F	122 X 178	24	18,51	570X430HX440
A2020100		7"		122 X 233	12	11,09	570X280HX450
A2020110		9" 3/4		122 X 310	12	12,29	570X360HX450
A2020120		20"		122 X 570	6	9,60	640X500HX350
A2020130	FP3	5"	3/4"F	122 X 185	24	18,05	570X430HX440
A2020140		7"		122 X 240	12	10,83	570X280HX450
A2020150		9" 3/4		122 X 317	12	12,02	570X360HX450
A2020160		20"		122 X 577	6	9,47	640X500HX350
A2020170	FP3	5"	1"F	122 X 193	24	18,84	570X430HX440
A2020180		7"		122 X 248	12	11,23	570X280HX450
A2020190		9" 3/4		122 X 325	12	12,45	570X360HX450
A2020200		20"		122 X 585	6	9,67	640X500HX350



Contenitore per cartucce serie FP3 standard testa senza inserto ottone vaso opaco bianco
FP3 filter cartridge housing without brass insert and opaque white sump

Codice Code	Modello Model	Altezza Height	Ingresso/ Uscita (c) Inlet/ Outlet (c)	Dimensioni a x b (mm) Dimensions a x b (mm)	Confezione multipla Multipack		
					Quantità Quantity	Kg Kg	axbxc (mm) axbxc (mm)
A2030010	FP3	5"	1/4"F	118 X 170	24	16,75	570X430HX440
A2030020		7"		118 X 225	12	10,26	570X280HX450
A2030030		9" 3/4		118 X 302	12	11,16	570X360HX450
A2030040		20"		118 X 562	6	9,41	640X500HX350
A2030050	FP3	5"	3/8"F	118 X 170	24	16,75	570X430HX440
A2030060		7"		118 X 225	12	10,26	570X280HX450
A2030070		9" 3/4		118 X 302	12	11,16	570X360HX450
A2030080		20"		118 X 562	6	9,41	640X500HX350
A2030090	FP3	5"	1/2"F	122 X 178	24	19,03	570X430HX440
A2030100		7"		122 X 233	12	11,39	570X280HX450
A2030110		9" 3/4		122 X 310	12	12,29	570X360HX450
A2030120		20"		122 X 570	6	9,98	640X500HX350
A2030130	FP3	5"	3/4"F	122 X 185	24	18,57	570X430HX440
A2030140		7"		122 X 240	12	11,13	570X280HX450
A2030150		9" 3/4		122 X 317	12	12,02	570X360HX450
A2030160		20"		122 X 577	6	9,85	640X500HX350
A2030170	FP3	5"	1"F	122 X 193	24	19,36	570X430HX440
A2030180		7"		122 X 248	12	11,53	570X280HX450
A2030190		9" 3/4		122 X 325	12	12,45	570X360HX450
A2030200		20"		122 X 585	6	10,15	640X500HX350



DESCRIZIONE/DESCRIPTION

Contenitore per cartucce serie FP3 standard, testa senza inserto in ottone e vaso SAN trasparente o opaco bianco.

FP3 filter cartridge housings without brass inserts and transparent SAN sump or opaque white sump.



CARATTERISTICHE TECNICHE/TECHNICAL FEATURES

Testa Head	PP caricato senza inserti in ottone PP without brass inserts
Vaso Sump	SAN trasparente-PP caricato bianco Transparent SAN-PP white
Ghiera Ring Nut	PP
O-Ring O-Ring	NBR 70 Sh A
Temperatura di esercizio Working temperature	5°C + 50°C min./max
Portata a vuoto 2 BAR Capacity (empty) at 2 BAR	1/4"F 32,83 Lt./min. - 3/8"F 86,70 Lt./min. 1/2"F 106,60 Lt./min. - 3/4"F 108,50 Lt./min. 1"F 105,60 Lt./min.

Pressione garantita / Guaranteed pressure

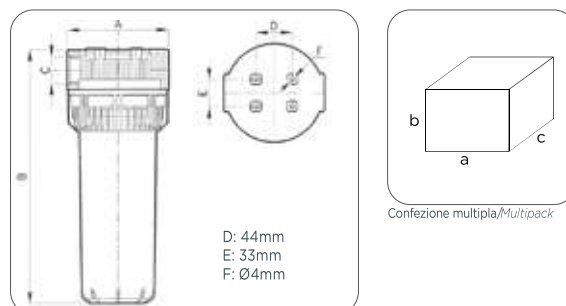
Pressione max di esercizio (Pe) Max working pressure (Pe)	10 BAR
Pressione di prova idrostatica PED PED hydrostatic test pressure	>1,43 x Pe

Prove interne / Internal test:

Pressione media di rottura Average breaking pressure	35 BAR
Prova ciclica 0-10 bar Cyclic test 0-10 bar	100.000 cicli



DIMENSIONI/DIMENSIONS

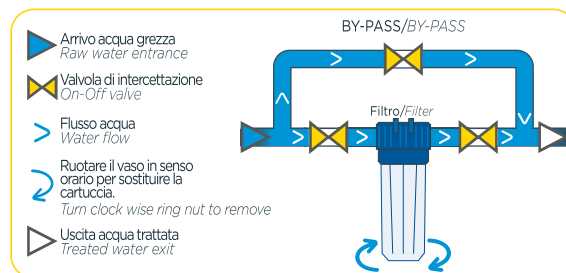


NOTE/NOTES

- Predisposti per alloggiare cartucce 5", 7", 9"3/4, 20";
- Cartucce non incluse;
- Accessori e ricambi a pag. 24.
- Designed to hold cartridges 5", 7", 9"3/4, 20";
- Cartridges not included;
- Accessories and spare parts p. 24.



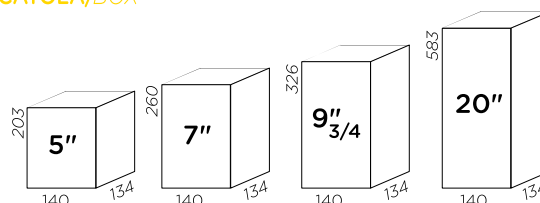
SCHEMA DI INSTALLAZIONE/INSTALLATION SCHEME



N.B.: Schema di installazione completo a pag.49/Complete installation scheme p.49



SCATOLA/BOX



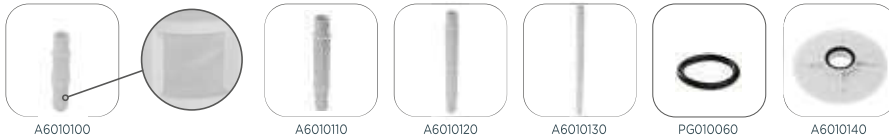
+ ACCESSORI LINEA STANDARD, DUPLEX E TRIPLEX/STANDARD, DUPLEX AND TRIPLEX LINE ACCESSORIES made in italy

Chiavi/Keys



Codice/Code	Descrizione / Description
A6010010	Chiavi plastica FP2-FP3 (150pz./confezione) / Plastic key FP2-FP3 (150pcs./box)

Tubi diffusori/Diffuser tubes



Codice/Code	Descrizione / Description
A6010100	Tubo diffusore 5" per FP2-FP3*/Diffuser tube 5" for FP2-FP3*
A6010110	Tubo diffusore 7" per FP2-FP3*/Diffuser tube 7" for FP2-FP3*
A6010120	Tubo diffusore 9" 3/4 per FP2-FP3*/Diffuser tube 9" 3/4 for FP2-FP3*
A6010130	Tubo diffusore 20" per FP2-FP3*/Diffuser tube 20" for FP2-FP3*
PG010060	O-Ring tubo standard - rif. 128 - NBR/O-Ring for standard housing diffuser tube - ref. 128 - NBR
A6010140	Diffusore superiore standard/Diffuser disc for standard housing

* Tutti i tubi sono realizzati in PP caricato, colore bianco, corredati di filtro con rete da 80 micron. Questa soluzione, innovativa rispetto ai più comuni tubi, consente di utilizzare qualunque tipo di materiale filtrante, anche con struttura granulata molto piccola.
All these tubes are PP loaded, white color and complete with 80 micron filtering net. This innovative solution, compared to the most common tubes, permits the use even very thin kind of filtering material.

Kit diffusori/Diffuser kit



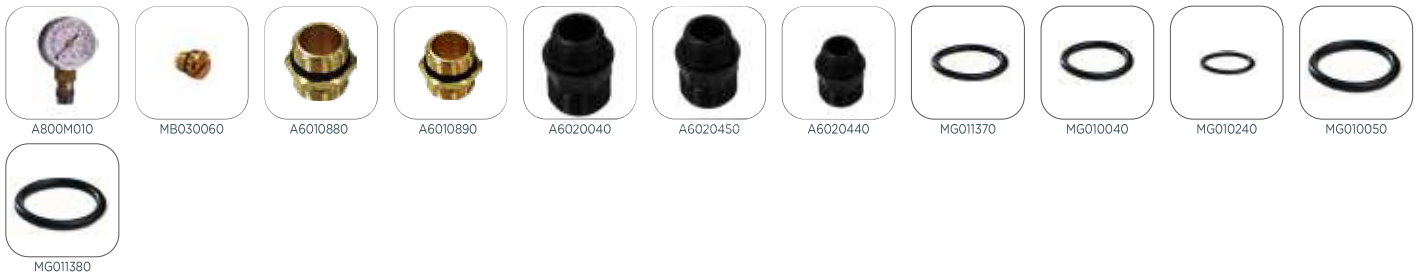
Codice/Code	Descrizione / Description
A6012390	Kit diffusore 5" per FP2-FP3/Diffuser kit 5" for FP2-FP3
A6012400	Kit diffusore 7" per FP2-FP3/Diffuser kit 7" for FP2-FP3
A6012410	Kit diffusore 9" 3/4 per FP2-FP3/Diffuser kit 9" 3/4 for FP2-FP3
A6012420	Kit diffusore 20" per FP2-FP3/Diffuser kit 20" for FP2-FP3

Supporti e basi/Brackets and supports



Codice/Code	Descrizione / Description
A6010930	Staffa singola in plastica per FP2-FP3 (150pz./confezione) / Single plastic bracket FP2-FP3 housing (150pcs./box)
A6011340	Staffa doppia in plastica per FP2-FP3 (50pz./confezione) / Double plastic bracket FP2-FP3 housing (50pcs./box)
A6011120	Staffa tripla in plastica per FP2-FP3 (35pz./confezione) / Triple plastic bracket FP2-FP3 housing (35pcs./box)
PN020010	Staffa singola in metallo per FP2-FP3 (10pz./confezione) / Single metal bracket FP2-FP3 housing (10pcs./box)
PN020030	Staffa doppia in metallo per FP2-FP3 / Double metal bracket FP2-FP3 housing
PN020070	Staffa tripla in metallo per FP2-FP3 / Triple metal bracket FP2-FP3 housing
A6010035	Kit n°4 viti+rondelle per staffa / Kit n°4 screws+washers for bracket

Accessori vari/Other accessories



Codice/Code	Descrizione / Description
A800M010	Manometro 1/8" D.40 0-16 BAR completo di kit / Manometer 1/8" D.40 0-16 BAR with kit
MB030060	Valvola di sfiato in ottone / Brass air relief valve
A6010880	Nipplo 1" M x 1" M ottone completo di O-ring / 1" M x 1" M brass nipple with O-ring
A6010890	Nipplo 3/4" M x 3/4" M ottone completo di O-ring / 3/4" M x 3/4" M brass nipple with O-ring
A6020040	Nipplo 1" M x 1" M plastica / 1" M x 1" M plastic nipple
A6020450	Nipplo 3/4" M x 3/4" M plastica / 3/4" M x 3/4" M plastic nipple
A6020440	Nipplo 1/2" M x 1/2" M plastica / 1/2" M x 1/2" M plastic nipple
MG011370	O-Ring - rif. 4350 - NBR 70 per vaso / O-Ring - ref. 4350 - NBR 70 for sump
MG010040	O-Ring - rif. 4118 - NBR per nipplo ottone-plastica 1" / O-Ring - ref. 4118 - NBR for 1" brass-plastic nipple
MG010420	O-Ring - OR 130 NBR shore 70 per nipplo ottone 3/4" / O-Ring - OR 130 NBR shore 70 for 3/4" brass nipple
MG010050	O-Ring - MT25 25x3 NBR shore 70 per nipplo plastica 3/4" / O-Ring - MT25 25x3 NBR shore 70 for 3/4" plastic nipple
MG011380	O-Ring - rif. 108 - NBR 70 - per sfiato / O-Ring - ref. 108 - NBR 70 for air relief valve