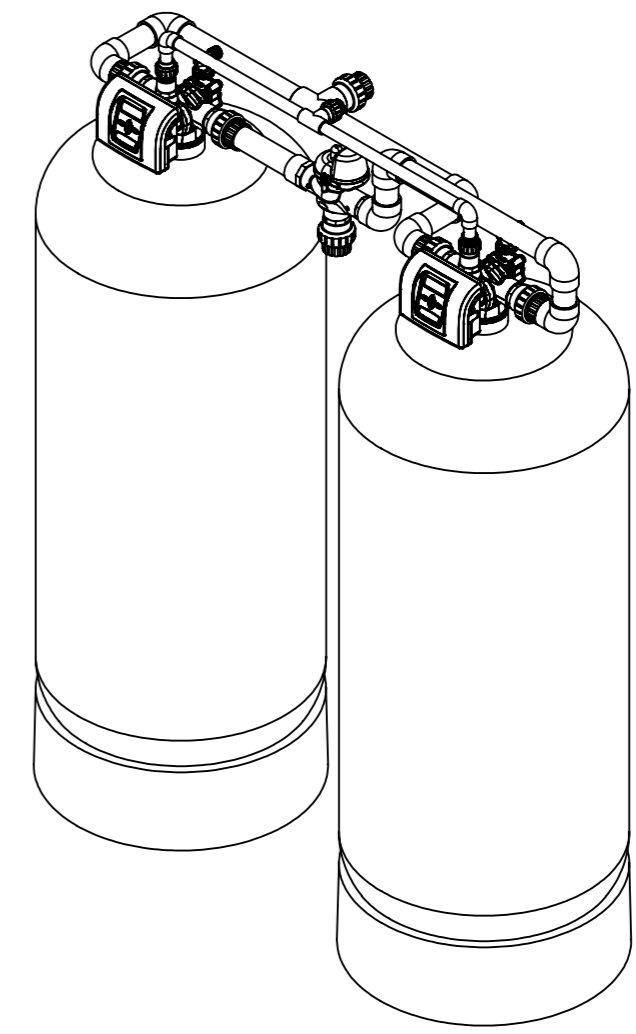

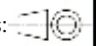


DÁTUM/DATE	LÉTREHOZTA/CREATED BY	REVÍZIÓK/REVISION	LEÍRÁS/DESCRIPTION
2019.11.14	PM	0	LÉTREHOZVA



TSZ.	DB.	RAJZSZÁM	ANYAG	SZABVÁNYSZÁM	MEGNEVEZÉS
6	1	AF-VIR-169693-MD-V01-760D-A03	PVC-U	-	HÁLÓZATI CSATLAKOZÁS
5	1	AF-VIR-169693-MD-V01-760D-A02	PVC-U	-	CSATORNA ÁG
4	1	AF-VIR-169693-MD-V01-760D-A01	PVC-U	-	MAV SZELEP CSŐHÁLÓZAT
3	1	-	-	5136725303022418	VÁLTÓSZELEP
2	2	-	-	5046725302033156	VEZÉRLŐ SZELEP
1	2	-	POLIÉSZTER	489046C3072F7	IONCSERÉLŐ OSZLOP POLIÉSZTER 3072 4" - 4"

Dátum:	2019. 11. 29.	 AQUA-FILT KFT. +3699/510-015 tervezes@aqua-filt.hu www.aqua-filt.hu	A vonatkozó szabványok: - Tűrésekre: - Forgácsolt, alakított darabokra: ISO 2768-m - Hegesztett szerkezetekre: DIN 8570-C		Megjegyzés:
Tervezte:	PM		Rajzszám: AF-VIR-169693-MD-V01-760D-A00		
Ellenőrizte:	VG	Megnevezés: AF-760-Na-A/P-D duplaoszlopos automata vízlágyító berendezés		Méretarány: 1:20	A3
Felületkezelés:		Anyag: - Tömeg: -		Vetítés: 	SHEET 1 OF 1