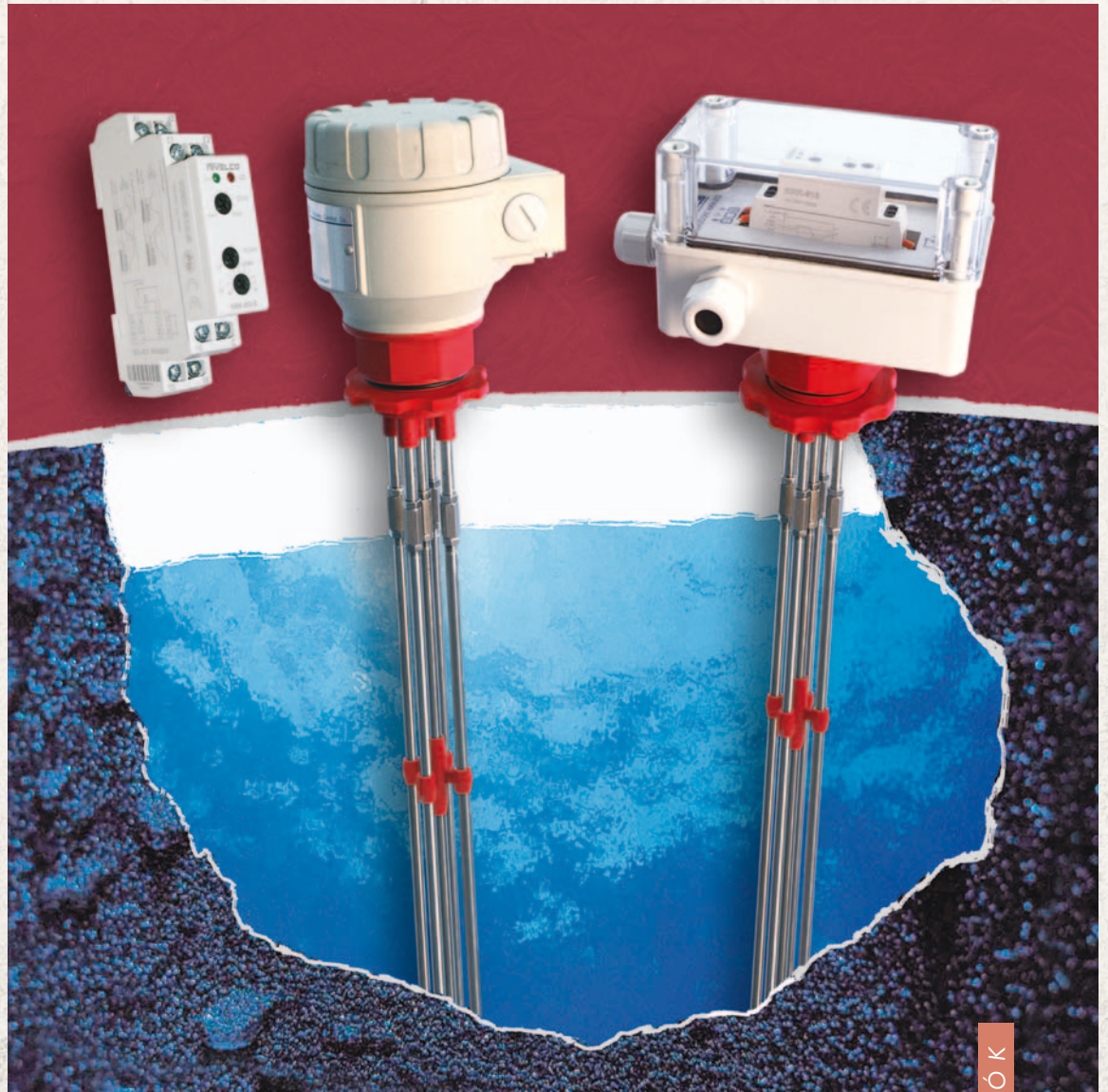




NIVOCONT

KONDUKTÍV SZINTKAPCSOLÓK



M I N D I G A F E L S Ő S Z I N T E N

SZINTKAPCSOLÓK

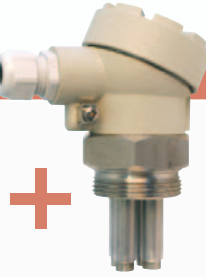
ÁLTALÁNOS ISMERTETŐ

A konduktív elven működő szintkapcsoló műszerek vezetőképes folyadékoknál alkalmazhatók. A mérés feltétele, hogy a folyadék fajlagos vezetőképesége min. $10 \mu\text{S}/\text{cm}$ legyen. A jelezni kívánt szintek érzékelésére a tartályba nyúló szondák szolgálnak. A szondák olyan érintkezők szerepét látják el, melyek között a villamos kapcsolatot a mérendő anyag teremti meg, amely kapcsolat a feldolgozó és kapcsoló egység jelfogó kimenetén eredményez változást. A műszerekhez – típustól függően – max. 4 db szonda és egy ú.n. segédsonda csatlakoztatható. Az egyes szondaszárak hosszát az érzékelti kívánt szinteknek megfelelően kell levágni. Ha a tartály, vagy annak belső felülete elektromosan nem vezető anyag (pl. műanyag, gumirozás, zománcozás, festés, stb.), akkor szükséges a segédsonda beépítése, ellenkező esetben a segédsonda szerepét a tartály fala is betöltheti. A szondaszárak távolságának tartására kb. 0,5 m-enként KLP típusú szeparátorokat kell a szondaszárakra húzni.

VÁLTOZATOK

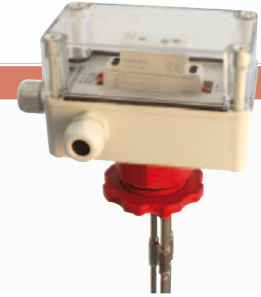
Szintkapcsoló és szonda

- DIN sínre szerelhető
- 1 vagy 2 csatornás elektronika
- Fém- vagy műanyagházas szonda $1\frac{1}{2}$ " BSP csatlakozással
- Max. 3 m-es rélehető szondaszárak



Kompakt szintkapcsoló

- Egybeépített 1 vagy 2 csatornás elektronika és műanyagházas szonda $1\frac{1}{2}$ " BSP csatlakozással
- Max. 3m-es cserélhető szondaszárak



FŐ JELLEMZŐK

Szintkapcsolók		Kompakt szintkapcsolók
KRK-512	KRK-522	KKH-2□2
<ul style="list-style-type: none"> ■ Szintkapcsolás ■ Töltés-űrités vezérlés ■ Átkapcsolható jelfogó működés ■ Állítható érzékenység ■ Állítható be- és kikapcsolási késleltetés ■ Késleltetés kijelzés ■ AC/DC kivitel 	<ul style="list-style-type: none"> ■ 2 független jelfogó kimenet 1 kapcsolási szinthez ■ 2 független jelfogó kimenet 2 független kapcsolási szinthez ■ 2 együttműködő jelfogó kimenet töltés-űrités vezérléshez ■ Átkapcsolható jelfogó működés ■ Állítható érzékenység ■ Külön állítható be- és kikapcsolási késleltetés ■ AC/DC kivitel 	<ul style="list-style-type: none"> ■ Egybeépített szonda és elektronika ■ 1 vagy 2 KRK-512 elektronika ■ 1 vagy 2 független jelfogó kimenet, csatornánként választható töltés-űrités vezérlés vagy szintkapcsolás ■ Átkapcsolható jelfogó működés ■ Állítható érzékenység ■ Állítható be- és kikapcsolási késleltetés ■ Késleltetés kijelzés ■ AC/DC kivitel

SZONDÁK

Egyszárú szonda

KS□-201

Bemerülő szonda

KSK-201

Többszárú szonda

KSH-2□□

KSH-3□□

TARTOZÉKOK

Szondaszár

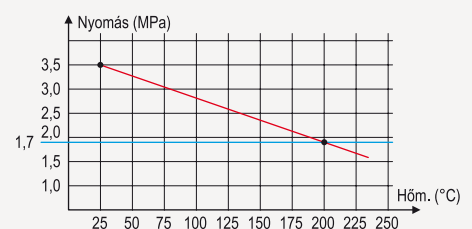
KLN-2□□
Anyag: 1.4571

Szeparátor

KLP-201
Anyag: PP

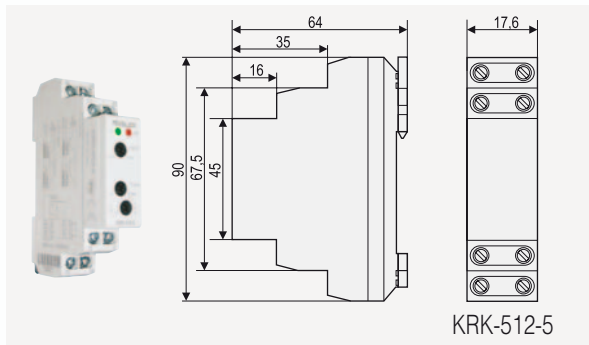
KLP-204
Anyag: PVDF

NYOMÁS – HŐMÉRSÉKLET

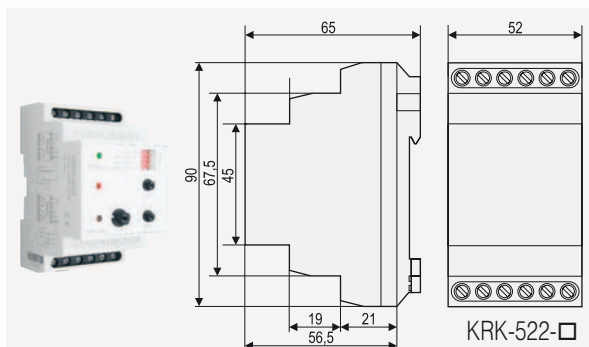
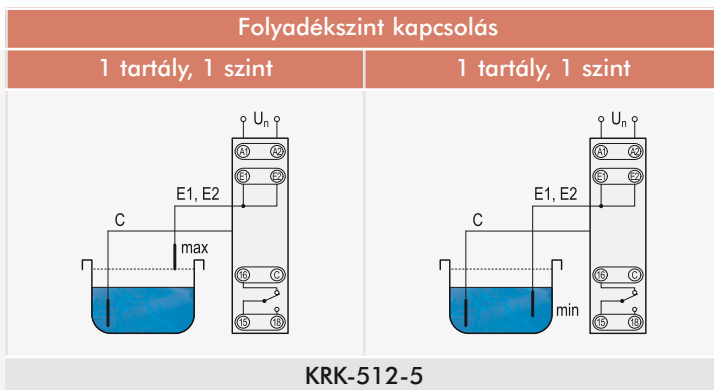


Megengedett nyomás-hőmérséklet diagram **acél** szondánál

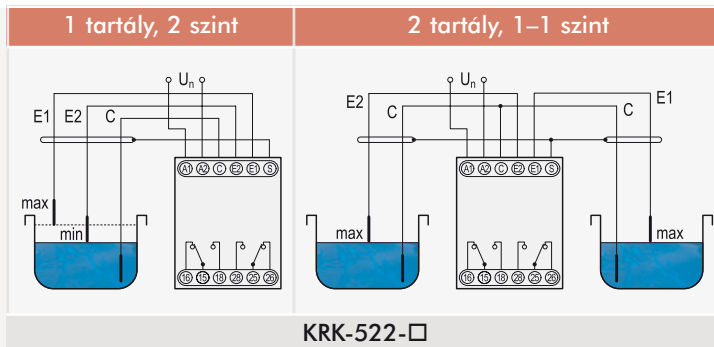
SZINTKAPCSOLÓK



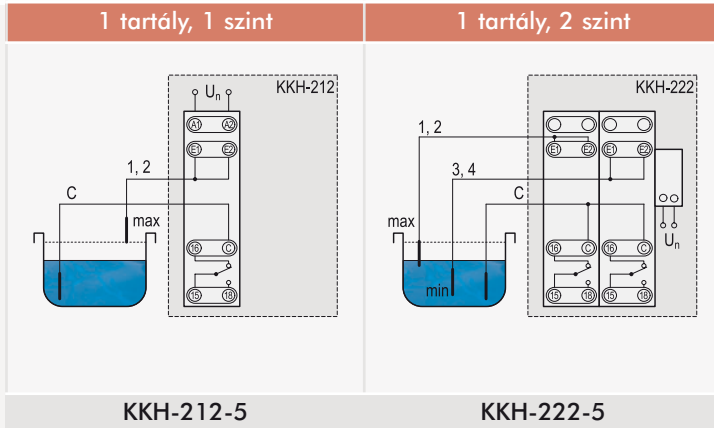
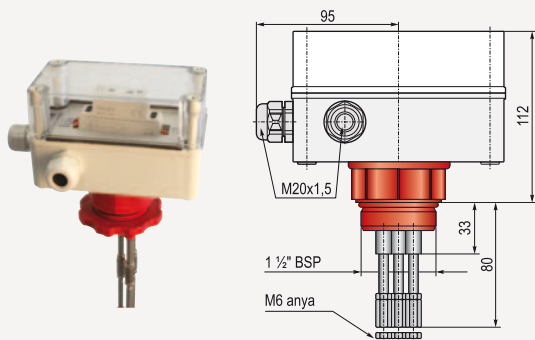
KRK-512-5



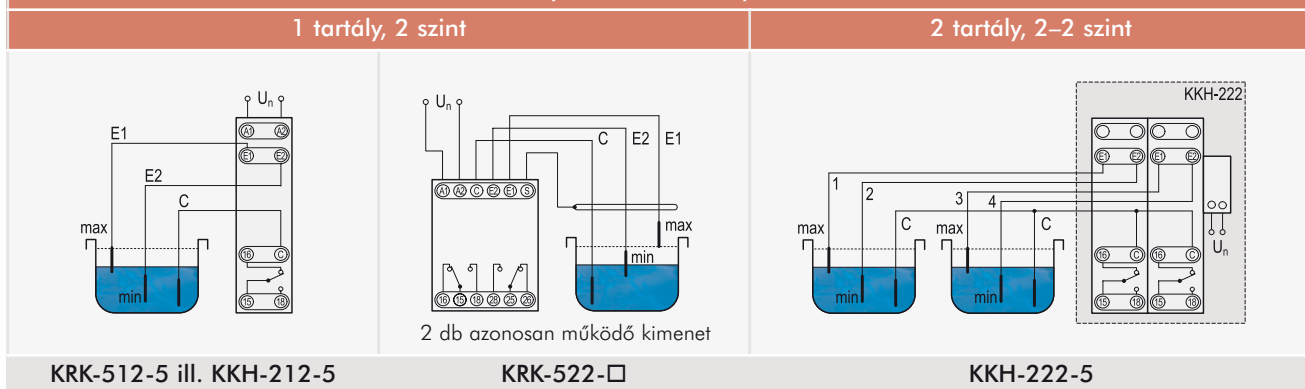
KRK-522-□



KOMPAKT SZINTKAPCSOLÓK



Folyadékszint szabályozás



KRK kapcsolók:

A1, A2 tápfeszültség
 C segédsonda
 E1 felső szint szondája
 E2 alsó szint szondája

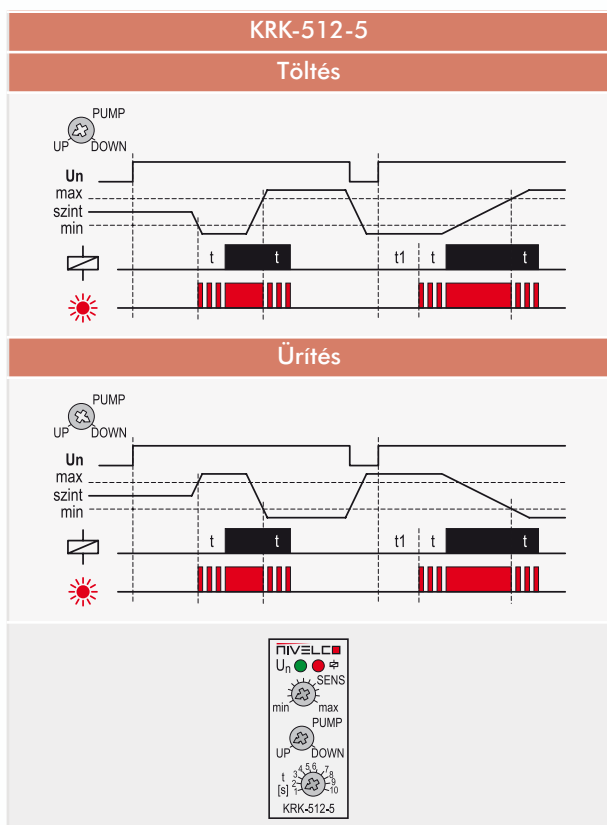
S kábel árnyékolás*
 15, 16, 18 1. jelfogó kimenet
 25, 26, 28 2. jelfogó kimenet

* ügyeljünk az árnyékolás helyes bekötésére!

KKH kompakt kapcsolók:

Un tápfeszültség (KKH-222)
 A1, A2 tápfeszültség (KKH-212)
 C segédsonda
 1, 2, 3, 4 szondák
 15, 16, 18 jelfogó kimenet

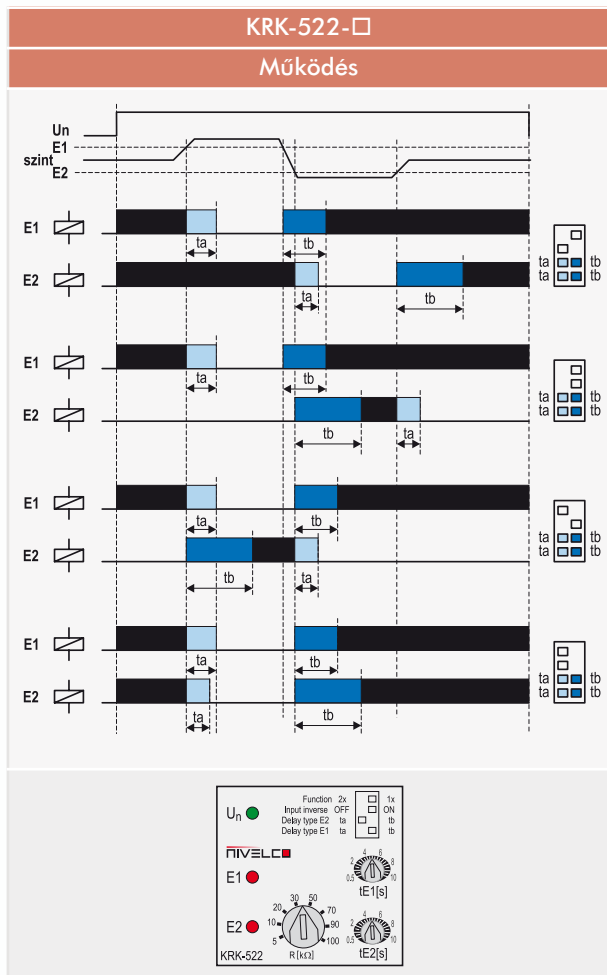
MŰKÖDÉS



MŰSZAKI ADATOK

SZINTKAPCSOLÓK

	KRK-512-5	KRK-522-□	
Tápfeszültség (U _n)	Galvanikusan leválasztott 24...240 V AC/DC	110, 230 V AC	24 V AC/DC
		-15...+10%	
Teljesítményfelvétel	max. 2 VA / W	max. 4,5 VA / W	
Környezeti hőmérs.	-20 °C...+55 °C		
Szonda feszültség	3,5 V AC	5 V AC	
Szonda áram	max. 0,2 mA	max. 1 mA	
Érzékenység	Állítható: 5 kOhm...100 kOhm		
Kábelkapacitás	100 nF (100 kOhm érz.) 800 nF (5 kOhm érz.)	max. 4 nF	
Fix bekapcsolási késleltetés (t ₁)	1,5 sec	-	
Be- és kikapcs. késl.	0,5...10 sec		
Jelfogó kimenet	1x SPDT 250 V 8A, AC1 24 V DC min. 500 mW	2x SPDT 250V 16A, AC1 24 V DC min. 500 mW	
Elektr. csatlakozás	Sorkapocs, max. 2,5 mm ² / szigeteléssel 1,5 mm ²		
Elektr. védettség	II. é.v.o.	II. é.v.o.	III. é.v.o.
Mechanikai csatl.	DIN sínre szerelhető EN 60715		
Mech. védettség	IP 20		
Tömeg	72 g	240 g	



KOMPAKT SZINTKAPCSOLÓK

	KKH-212-5	KKH-222-5
Tápfeszültség (U _n)	24 V...240 V AC/DC	
	-15...+10%	
Teljesítményfelvétel	max. 2 VA / W	max. 4 VA / W
Környezeti hőmérs.	-20 °C...+50 °C	
Közeghőmérséklet	max. +80 °C	
Közeg nyomás	1 bar	
Szondaszám	2+s*	4+s*
Szonda feszültség	3,5 V AC	
Szonda áram	max. 0,2 mA	max. 0,4 mA
Érzékenység	Állítható: 5 kOhm...100 kOhm	
Fix bekapcs. késl.	1,5 sec	
Be- és kikapcs. késl.	0,5...10 sec	
Jelfogó kimenet	1x SPDT 250 V 8A, AC1	2x SPDT 250V 16A, AC1
Elektr. csatlakozás	Tömszelence: 2x M20x1,5 Ø6...12 mm kábelhez, Sorkapocs, max. 2,5 mm ² / szigeteléssel 1,5 mm ²	
Elektr. védettség	II. é.v.o.	
Technológiai csatl.	1 1/2" BSP	
Csatlakozás anyaga	PP	
Ház anyaga	Polikarbonát	
Mech. védettség	IP 67	
Tömeg	660 g (szondák nélkül)	800 g (szondák nélkül)

*s=segédszonda

MŰSZAKI ADATOK

Szondák	Egyszáras			Többszáras							Bemerülő
				Fém védőházas			Műanyag védőházas				
	KSP-201	KSS-201	KSN-201	KSH-202	KSH-203	KSH-204	KSH-301	KSH-302	KSH-303	KSH-304	
Szondaszár szám	1			2+s*	3+s*	4+s*	1+s*	2+s*	3+s*	4+s*	1
Technológiai csatlakozás	3/8" BSP			1 1/2" BSP							Kábelre szerelhető
Csatlakozás anyaga	PP	szénacél	1.4571	1.4571			PP				-
Ház anyaga	-			Alu öntvény			PBT				ABS
Szonda szigetelés	-	PFA			-				-	-	
Közeghőmérséklet	max. +80 °C	max. +200 °C / lásd diagram					max. +80 °C				
Közegnyomás	max. 0,3 MPa	max. 1,6 MPa					max. 0,3 MPa				-
Elektromos csatl.	Gumisapkán keresztül			M20x1,5 tömszelence							Pg9**
Mech. védettség	IP 20			IP 65							IP 68
Tömeg (szondaszár nélkül)	0,1 kg			0,4 kg							0,04 kg

*s = segédszonda

** Kábel: Ø 4...7 mm

RENDELÉSI KÓDOK

Szintkapcsolók

1 csatornás

NIVOCONT KRK-512-■

Tápfeszültség	Kód
24...240 V AC / DC	5

2 csatornás

NIVOCONT KRK-522-■

Tápfeszültség	Kód
230 V AC	1
110 V AC	2
24 V AC / DC	4

Kompakt szintkapcsolók

NIVOCONT KKH-2 ■ 2-■

Funkció	Kód	Tápfeszültség	Kód
1 csatornás	1	24...240 V AC / DC	5
2 csatornás	2		

Szeperator

NIVOCONT KLP-204 fém védőházas szondához
 NIVOCONT KLP-201 műanyag védőházas szondához
 és kompakt szintkapcsolóhoz

Szonda (nem minden kódvariáció rendelhető)

NIVOCONT KS ■ - ■ 0 ■

Típus	Kód	Védőház anyaga	Kód	Szondaszár szám	Kód
Egyszáras, PP foglalat	P	Fém	2	1 db+segédszonda	1*
Egyszáras, szénacél fogl.	S	Műanyag	3	2 db+segédszonda	2
Egyszáras, 1.4571 fogl.	N			3 db+segédszonda	3
Védőházas	H			4 db+segédszonda	4
Bemerülő	K				

* csak műanyag védőháznál

Szondaszár

NIVOCONT KLN-2 ■ ■

Hossz	Kód	Hossz	Kód
0 m	0	0 m	0
1 m	1	0,5 m	5
2 m	2		
3 m	3		

NIVELCO IPARI ELEKTRONIKA ZRT.

H-1043 BUDAPEST, DUGONICS U. 11.

TEL.: (36-1) 889-0100 ♦ FAX: (36-1) 889-0200

E-mail: marketing@nivelco.com http://www.nivelco.com