

# AnaCONT

LE-100

LG-100

LP-100

kétvezetékes kompakt vízanalitikai távadó család

Használati és programozási leírás

6. kiadás



Gyártó:

**NIVELCO Ipari Elektronika zRt.**

H-1043 Budapest, Dugonics u. 11.

Tel.: 889-0100 ■ Fax: 889-0200

E-mail: [marketing@nivelco.com](mailto:marketing@nivelco.com) ■ [www.nivelco.com](http://www.nivelco.com)





**pH- és ORP-  
érezkelő és távadó készülékek (kompakt kivitel)**



**Oldott oxigén  
érezkelő és távadó készülékek (kompakt kivitel)**



**pH- és ORP-  
érezkelő és távadó készülékek (integrált kivitel)**



**Oldott oxigén  
érezkelő és távadó készülékek (integrált kivitel)**

# TARTALOMJEGYZÉK

<b>1. BEVEZETÉS</b> .....	<b>5</b>
1.1. ALKALMAZÁS.....	<b>5</b>
1.2. MŰKÖDÉSI ELV.....	<b>5</b>
1.2.1. Az ideális pH elektród jellemzői.....	5
1.2.2. Az ideális ORP elektród jellemzői.....	6
1.2.3. Az ideális DO érzékelő jellemzői.....	6
<b>2. RENDELÉSI KÓDOK</b> .....	<b>7</b>
2.1. KONFIGURÁCIÓK.....	<b>11</b>
<b>3. MŰSZAKI ADATOK</b> .....	<b>16</b>
3.1. LQP-□□□-□ MŰSZEREKHEZ TARTOZÓ PH ELEKTÓDOK ADATAI (ROBBANÁSBIZTOS KIVITELBEN IS).....	<b>18</b>
3.2. LQR-□□□-□ MŰSZEREKHEZ TARTOZÓ ORP ELEKTÓDOK ADATAI (ROBBANÁSBIZTOS KIVITELBEN IS).....	<b>20</b>
3.3. LQD-□□□-□ MŰSZEREKHEZ TARTOZÓ DO ÉRZÉKELŐK ADATAI (ROBBANÁSBIZTOS KIVITELBEN IS).....	<b>22</b>
3.4. TARTOZÉKOK.....	<b>22</b>
<b>4. A KÉSZÜLÉK KARBANTARTÁSA ÉS JAVÍTÁSA</b> .....	<b>23</b>
4.1. TÁROLÁS.....	<b>23</b>
4.2. IDŐSZAKOS BEÁLLÍTÁS, KALIBRÁLÁS, ELLENŐRZÉS.....	<b>23</b>
4.2.1. A pH elektród kalibrálása.....	24
4.2.2. Az ORP elektród ellenőrzése.....	25
4.2.3. A DO érzékelő kalibrálása.....	25
4.3. PH ÉS ORP ELEKTÓDOK KARBANTARTÁSA (JAVÍTÁSA).....	<b>27</b>
4.4. DO ÉRZÉKELŐ KARBANTARTÁSA.....	<b>29</b>
4.5. MŰKÖDTETŐ PROGRAM FRISSÍTÉSE.....	<b>29</b>
<b>5. BEÉPÍTÉS A TECHNOLÓGIAI FOLYAMATBA</b> .....	<b>30</b>
5.1. FELSZERELÉS.....	<b>30</b>
5.1.1. A pH és ORP elektródok beépítése.....	30
5.1.2. A DO érzékelő beépítése.....	31
5.1.3. Speciális lehetőségek az integrált kivitelű készülékek esetében.....	33
5.1.4. Hosszabító egységek felszerelése.....	34
5.2. ELEKTROMOS BEKÖTÉS.....	<b>37</b>
5.2.1. Kompakt készülék elektromos bekötése.....	37
5.2.2. Integrált készülék elektromos bekötése.....	38
5.3. HUOKÁRAM ELLENŐRZÉSE KÉZI MŰSZERREL.....	<b>38</b>
5.4. ROBBANÁSBIZTOS KÉSZÜLÉKEK ÜZEMELTETÉSI FELTÉTELEI.....	<b>38</b>

<b>6. PROGRAMOZÁS .....</b>	<b>39</b>
<b>6.1. A SAP-300 KIJELEZŐ EGYSÉG .....</b>	<b>39</b>
<b>6.2. MÉRÉSKIJELEZÉS A SAP-300 KIJELEZŐ EGYSÉGGEL .....</b>	<b>40</b>
<b>6.3. PROGRAMOZÁS A SAP-300 KIJELEZŐ EGYSÉGGEL .....</b>	<b>43</b>
6.3.1. <i>A programozói felület elemei.....</i>	43
6.3.2. <i>A menü felépítése .....</i>	44
<b>6.4. PROGRAMOZHATÓ TULAJDONSÁGOK LEÍRÁSA .....</b>	<b>45</b>
6.4.1. <i>Alapvető mérési beállítások .....</i>	45
6.4.2. <i>Az analóg kimenet.....</i>	47
6.4.3. <i>Relé kimenet.....</i>	48
6.4.4. <i>Digitális kimenet .....</i>	50
6.4.5. <i>Szerviz funkciók.....</i>	50
<b>6.5. PH SZENZOR KALIBRÁLÁS .....</b>	<b>56</b>
6.5.1. <i>Kalibrációs táblázat elemének szerkesztése .....</i>	56
6.5.2. <i>Kalibrációs táblázat elemeinek bővítése .....</i>	58
6.5.3. <i>Kalibrációs táblázat egy elemének törlése.....</i>	58
6.5.4. <i>Kalibrációs táblázat alaphelyzetbe állítása .....</i>	58
6.5.5. <i>A kalibrálás menete.....</i>	58
<b>6.6. DO SZENZOR KALIBRÁLÁS .....</b>	<b>59</b>
6.6.1. <i>Telített érték (100%) kalibrálása .....</i>	59
6.6.2. <i>ZERO érték (0%) kalibrálása .....</i>	60
6.6.3. <i>Kalibráció referencia DO műszerrel .....</i>	60
6.6.4. <i>Kalibrációs adatok alaphelyzetbe állítása .....</i>	60
6.6.5. <i>Reset Timer.....</i>	60
<b>6.7. HIBAJELZÉSEK.....</b>	<b>61</b>

**Köszönjük, hogy a NIVELCO termékét választotta.  
Biztosak vagyunk abban, készülékünk megfelel az adott feladatra!**

## 1. BEVEZETÉS

### 1.1. ALKALMAZÁS

Az **AnaCONT** kompakt távadók, folyadék analitikai műszerek kiválóan alkalmasak ipari vizek, szennyvizek, felszíni vizek, talajvizek, ivóvizek savasságának és lúgosságának, redukáló és oxidáló hatásának, valamint oldott oxigén tartalmának nagy pontosságú, folyamatos mérésére és távadására. A méréseknek az ipari gyakorlatban sokféle jelentősége lehet. A környezetvédelem területén, szennyvízkezelésnél veszélyes anyagok (króm, cianid) koncentrációjának mérésére kiválóan alkalmasak a fenti vizanalitikai műszerek. A vegyiparban, gyógyszeriparban a mérések pontossága a technológia szempontjából (pl.: oldószer adagolás) kiemelkedő jelentőségű, sok esetben minőségbiztosítási előírás.

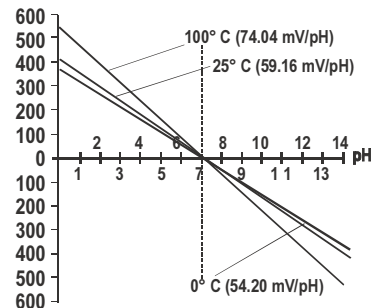
### 1.2. MŰKÖDÉSI ELV

Az elektronikus áramkörök és az intelligens jelfeldolgozás az elektród, valamint a mért közegbe bemerülő érzékelő kimenőfeszültsége alapján kiszámítja a távadott értékeket. A készülékek minden kimeneti jelének alapja ez az érték.

#### 1.2.1. Az ideális pH elektród jellemzői

A mérendő folyadékba merített érzékelő elektród a folyadék hidrogénion koncentrációjának mértékével arányos feszültséget ad.

- Semleges pH (=7.00) esetén 0mV kimenő feszültségű,
- Savakban (pH<7) pozitív kimenő feszültségű,
- Lúgokban (pH>7) negatív kimenő feszültségű,
- A teljes valóságos pH tartománya 0 - 14.
- -59,16 mV/pH (=Nernst potenciál) meredekségű szobahőmérsékleten (25°C)
- A Nernst potenciál (pH-nkénti kimenőfeszültség) hőmérséklet függése -0.001984 mV / °C.



Mivel a pH elektródok a valóságban sohasem ideálisak (a fenti értékek függenek az elektród kialakításától, gyártási toleranciáktól és nem utolsó sorban az elektród korától), ezért paramétereik eltérnek a fenti értékektől. Ahhoz, hogy a pH méréseket mindezeketől függetlenül mindig a kívánt pontossággal végezhessük, a készülékeket az alkalmazás és az elektródok igénybevételelől függően megfelelő időközönként kalibrálni kell. A kalibrálás a pH elektródnál azt jelenti, hogy ofszet állítással 7.00 pH kijelzést kell beállítani semleges (7.00) pH értékű puffer oldat mérésekor és a meredekség (pH/mV) állításával egyéb (általában: 4.00pH és 10.00pH) értékű puffer oldat mérésekor az oldatnak megfelelő pontos kijelzést kell beállítani.

### 1.2.2. Az ideális ORP elektród jellemzői

- Redukáló folyadékban negatív kimenő feszültségű,
- Oxidáló folyadékban pozitív kimenő feszültségű,
- Kimenő feszültsége megegyezik a redoxipotenciállal (a Nernst egyenlet szerinti)
- Bizonyos típusoknál pH független mérés

Az ORP elektródokat a kívánt pontosságú mérések elvégzéséhez az elektródok alkalmazásának és igénybevételének függvényében megfelelő időközönként ellenőrizni kell.

### 1.2.3. Az ideális DO érzékelő jellemzői

Az oldott oxigén szint a gázformájú, folyadék fázisban fizikailag oldott oxigén mennyiségét adja meg mg/l (ppm)-ben.

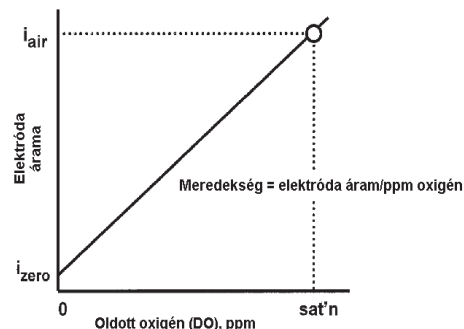
A mérendő folyadékba merített oxigénáteresztő-membrános amperometriás DO érzékelő a folyadékban oldott oxigén koncentrációjával arányos áramot ad.

Az ideális DO érzékelő:

- $i_{zero}=0$ ,
- Hőmérséklet független kimenőáram.

A valóságos DO érzékelő 0 ppm oxigén esetén is ad egy minimális áramot:  $i_{zero} \neq 0$ ppm valamint a membrán oxigén áteresztő képessége hőmérsékletfüggő. A hőmérséklet növekedésével a membrán áteresztő képessége nő, ez 4%/°C is lehet 25°C-on. A pontos méréshez elengedhetetlen a hőmérséklettel arányos korrekció.

Mivel a DO érzékelők a valóságban sohasem ideálisak (a fenti értékek függenek az elektród kialakításától, gyártási toleranciáktól és nem utolsó sorban az elektród korától), ezért paramétereik változnak. Ahhoz, hogy a DO méréseket mindezeketől függetlenül mindig a kívánt pontossággal végezhessük, a készülékeket az alkalmazás és az érzékelők igénybevételétől függően megfelelő időközönként kalibrálni kell. A kalibrálás a DO érzékelőknél azt jelenti, hogy ofszet állítással 0 ppm kijelzést kell beállítani oxigénmentes oldat mérésekor és a meredekség (nA/ppm) állításával egyéb (általában: száraz levegő 20.95%@25°C vagy oxigénnel telített víz) mérésekor az annak megfelelő pontos kijelzést kell beállítani.



## 2. RENDELÉSI KÓDOK

Nem minden kombináció rendelhető!

### AnaCONT készülékszalád:

AnaCONT L   -    -  \*

Típus	Kód
Távadó	E
Távadó+kijelző	G
Integrált	P

Funkció	Kód
pH mérő	P
ORP mérő	R
DO mérő	D

Ház anyaga	Kód
Műanyag	1
Fém	2

Mérőszonda***
---------------

Techn. csatl. anyag	Kód
BSP 1½" / PP	1
BSP 1½" / PVDF	2
NPT 1½" / PP	4
NPT 1½" / PVDF	5

Kimenet	Kód
4 ... 20 mA	2
4 ... 20 mA / HART	4
4 ... 20 mA / Ex	6**
4 ... 20 mA / HART / Ex	8**
4 ... 20 mA / Jelfogó	R
4 ... 20 mA / HART / Jelfogó	H

pH Mérőszonda	Kód
4xpher112seph	1
4xphed112seph	2
4xphex112seph	3
4xpheph314sph	4
4xphe1120seph	5
4xphes112seph	6
4xphep112seph	7
4xphekl112seph	8

ORP Mérőszonda	Kód
4xorrherpseor	1
4xorrhexpseor	2
4xorrheptseor	3
4xorrhespseor	4
4xorrheppseor	5
4xorrheklseor	6

DO Mérőszonda	Kód
4x085g0023ydo / 20ppm	1
4x085g0022ydo / 10ppm	2

\* Robbanásbiztos készülékeknél a rendelési kód után Ex jelölés áll!

\*\* Engedélyezés alatt

\*\*\* Szondaválaszték a 3. fejezet alapján.

Hosszabbító egység és állító egységek az elektród típusától, a mérési elvtől, a mért mennyiségtől függetlenül minden analitikai készülékhez rendelhetőek. Érzékelő védőház csak a L□P-□□□-□, valamint a L□R-□□□-□ műszerekhez rendelhető.

HOSSZABBÍTÓ EGYSÉG L A □ - □ □ □ - 0

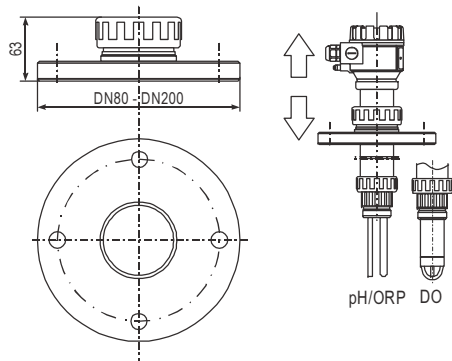
KIVITEL	KÓD	ANYAG	KÓD	KÓD	HOSSZABBÍTÁS (L)	KÓD
Cső	R	PP	1	0	0 m	0
Kábel	K	PVDF	2	1	1 m	0,1 m
				2	2 m	0,2 m
				3	3 m	0,3 m
				4	4 m	0,4 m
				5	5 m	0,5 m
				6	6 m	0,6 m
				7	7 m	0,7 m
				8	8 m	0,8 m
				9	9 m	0,9 m
				A	10 m	

Cső HOSSZABBÍTÓ EGYSÉG: LAR-□□□-0	KÁBEL HOSSZABBÍTÓ EGYSÉG: LAK-□□□-0	FÜGGESZTETT CSŐ HOSSZABBÍTÓ EGYSÉG: LAF-□□□-0

ÁLLÍTÓEGYSÉG: L A A - 1 0   - 0

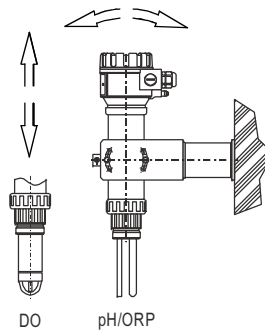
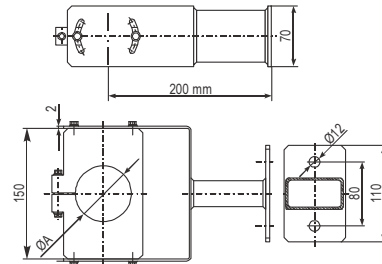
	KÓD
DN80 PN16 / PP	2
DN100 PN16 / PP	3
DN125 PN16 / PP	4
DN150 PN16 / PP	5
DN200 PN16 / PP	6
Konzol 200 mm	K
Tartó 200 mm	T

**KARIMÁS ÁLLÍTÓ EGYSÉG: LAA-10□-0**

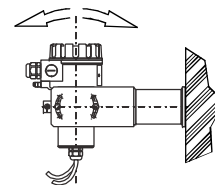


**KONZOLOS ÁLLÍTÓ EGYSÉG:  
LAA-10K-0**

**TARTÓ: LAA-10T-0**



**HOSSZABBÍTOTT KIVITELHEZ  
ØA = 63.5MM**



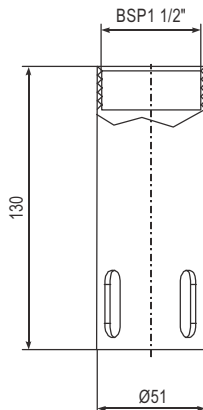
**ALAPKIVITELHEZ  
ØA = 70.5MM**

ÉRZÉKELŐ VÉDŐHÁZ: L A P

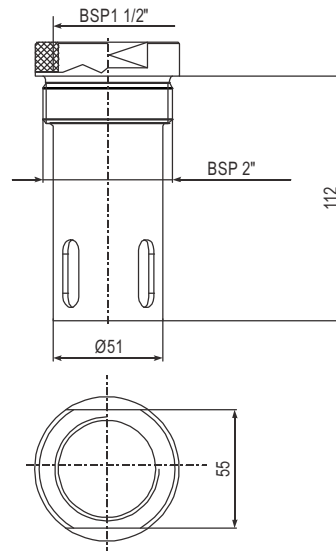
ANYAG		MÉRET	
1	PP	1	1 1/2"
2	PVDF	2	2"

0 - 0

**VÉDŐHÁZ 1 1/2" : LAP-□10-0**  
HOSSZABBÍTOTT KIVITELHEZ



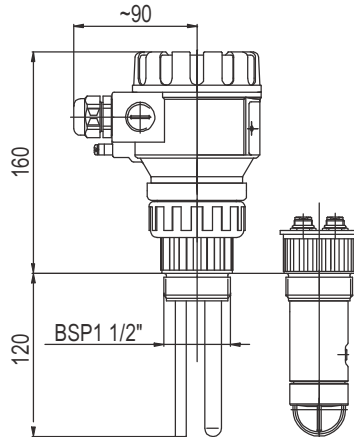
**VÉDŐHÁZ 2" : LAP-□20-0**  
ALAPKÉSZÜLÉKHEZ



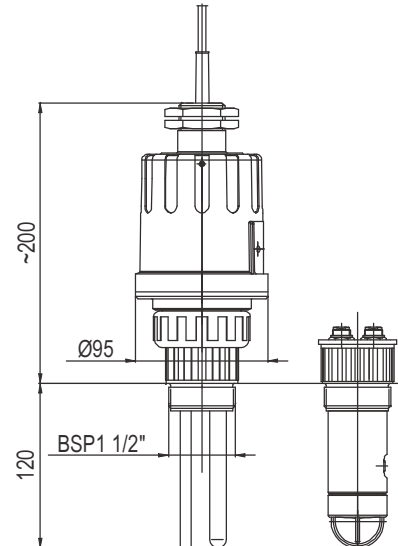
ÉRZÉKELŐ VÉDŐHÁZ CSAK A L□P-□□□-□, VALAMINT A L□R-□□□-□ MŰSZEREKHEZ RENDELHETŐ.

## 2.1. KONFIGURÁCIÓK

KOMPAKT ALAPKÉSZÜLÉK: ANACONT LE□-□□□-□,  
LG□-□□□-□  
(+ÉRZÉKELŐ VÉDŐHÁZ: LAP-□20-0)\*

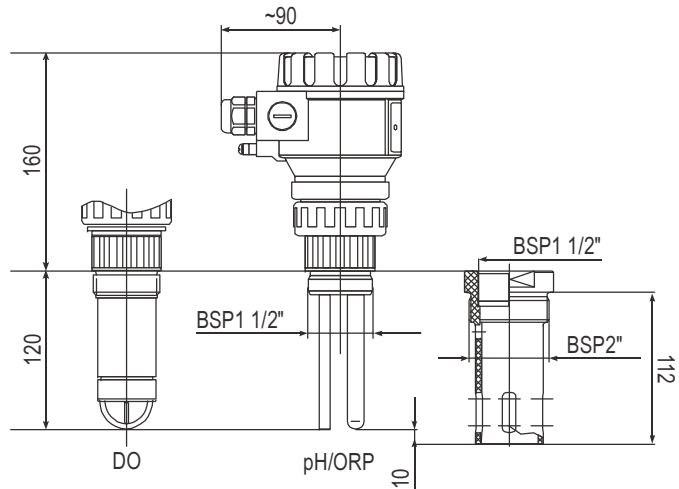


INTEGRÁLT ALAPKÉSZÜLÉK: ANACONTLP □-□□□-□  
(+ÉRZÉKELŐ VÉDŐHÁZ: LAP-□20-0)\*

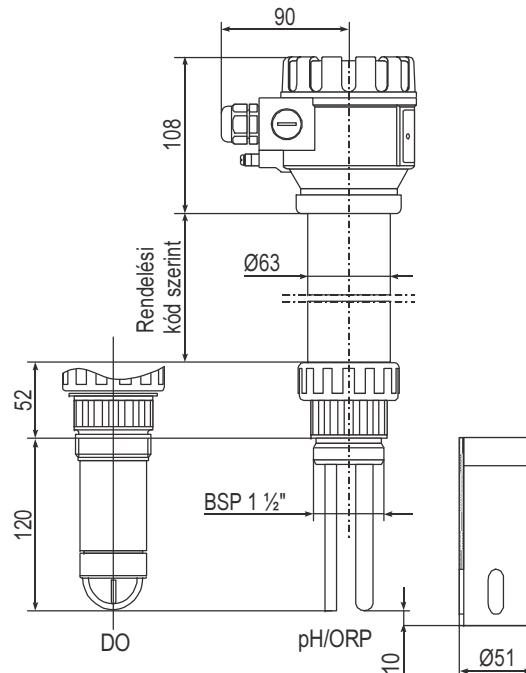


\*A továbbiakban a gépkönyvben a konfigurációs ábrák csak a kompakt kivitel mutatják, az egyes kiegészítők azonban rendelhetők integrált kivitelű készülékekhez is.  
A főméretek az alapkészülékek ábráin vannak feltüntetve.

ALAPKÉSZÜLÉK: ANACONT L□□-□□□-□  
(+ ÉRZÉKELŐ VÉDŐHÁZ : LAP-□□20-0)\*



ALAPKÉSZÜLÉK: ANACONT L□□-□□□-□  
+ CSŐ HOSSZABBÍTÓ EGYSÉG: LAR-□□□-0  
(+ ÉRZÉKELŐ VÉDŐHÁZ: LAP-□□10-0)\*



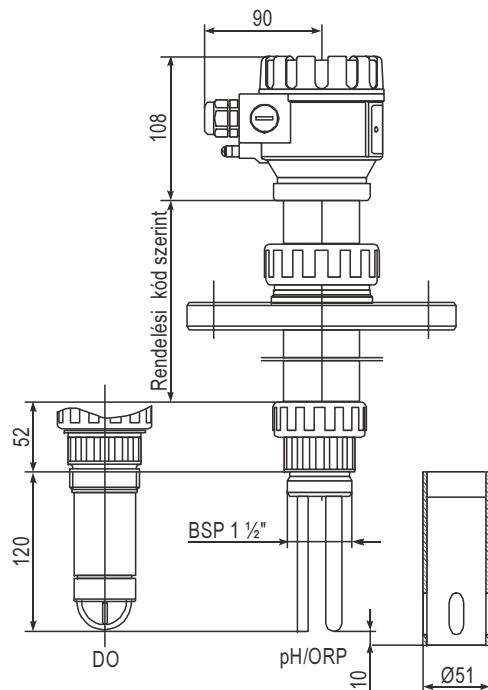
\*Érzékelő védőház csak L□□-□□□-□ és L□□R-□□□-□ műszerekhez rendelhető.

ALAPKÉSZÜLÉK: ANACONT □□□-□□□□-□

+ Cső hosszabbító egység: LAR-□□□□-0

+ Karimás állító egység: LAA-10□□-0

(+ ÉRZÉKELŐ VÉDŐHÁZ: LAP-□□10-0)\*

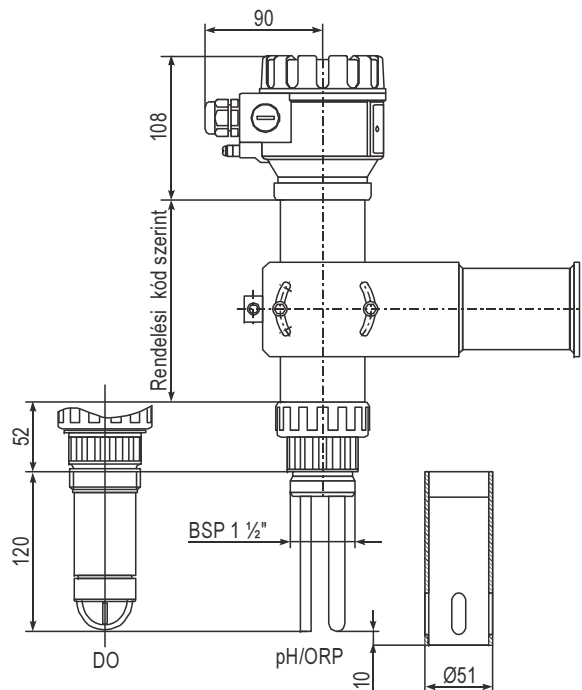


ALAPKÉSZÜLÉK: ANACONT □□□-□□□□-□

+ Cső hosszabbító egység: LAR-□□□□-0

+ Konzolos állító egység: LAA-10K-0

(+ ÉRZÉKELŐ VÉDŐHÁZ: LAP-□□10-0)\*



\*Érzékelő védőház csak LOP-□□□□-□ és LOR-□□□□-□ műszerekhez rendelhető.





### 3. MŰSZAKI ADATOK

#### ÁLTALÁNOS ADATOK

Elektrod ház anyaga	PolyPropilén (PP), PolyVinylidén-Fluorid (PVDF)
Elektrod	Rendelési kód szerint
Ház anyaga	<b>Kompakt kivitel:</b> Műanyag: PBT üvegszálalás műanyag. Fém : szinterezett festésű alumínium öntvény <b>Integrált kivitel:</b> Elektrod házzal megegyező
Közeg hőmérséklet (nyomásfüggő) *	PP érzékelő-ház esetén -10 °C ... +90 °C, PVDF érzékelő-ház esetén: -15 °C .... +100 °C DO érzékelő esetén: 0...+50°C
Környezeti hőmérséklet	Fémházas: -30 °C ...+70 °C, Műanyag házas: -25 °C ... +70 °C, mindkettő kijelzővel: -20 °C ... +70 °C
Nyomás (abszolút) *	pH és ORP elektrod esetén: 0,05 ... 1 MPa (0,5 ... 10 bar) @25°C DO érzékelő esetén: 0,1...0,2 MPa (1...2 bar)@25°C
Tömítés	PP érzékelő-ház: EPDM. Minden más anyagból készült érzékelő-ház: FPM (Viton)
Mechanikus védettség	<b>Kompakt kivitel:</b> Érzékelő-ház: IP 68, Ház: IP 67 (NEMA 6) <b>Integrált kivitel:</b> IP 68
Táp feszültség / Teljesítmény felvétel	12 ... 36 V DC / 48 mW ... 720 mW, galvanikusan leválasztott, beépített tranzienstúlfeszültség védelem
Elektrod bemenet	pH és ORP elektrod esetén: Kombinált elektrodhoz, galvanikusan leválasztott, bemeneti impedancia: >10 <sup>12</sup> ohm, csatlakozás: SN6 DO érzékelő esetén: Galvanikusan leválasztott árambemenet, 0,725V polarizációs feszültség, csatlakozás: SN6
Folyadék-potenciál (kiegészítő) elektrod **	A hőmérséklet érzékelő 1.4571 (rozsdamentes acél) tokozata. csatlakozás: SN6
Hőmérséklet mérés (félvezető érzékelő)	<b>Tartománya:</b> -50...130°C, <b>Pontossága:</b> ±0.5°C, <b>Felbontása:</b> 0.1°C
Kimenetek	Analóg: 4 ... 20 mA, (3,9 ... 20,5 mA), R <sub>max</sub> = 1200 Ω ( [U <sub>i</sub> - 12 V] / 0,022 A) galvanikusan leválasztott, beépített tranzienstúlfeszültség védelem
	Jelfogó: váltó kontaktussal (SPDT) 30 V DC, 1A DC
	Kijelző: SAP-300 (128x64 pixel grafikus monokróml CD, 41x24mm effektív kijelzési felülettel) Soros vonal: (opcióban) HART interfész, lezáró ellenállás ≥ 250 ohm
Elektromos bekötés	<b>Kompakt kivitel:</b> 2 x M20x1,5 fém tömszelence, Kábelátmérő: 7 ... 13 mm, vagy 2 x M20x1,5 műanyag tömszelence, Kábelátmérő: 6 ... 12 mm, beköthető kábelér keresztmetszet: 0,5 ... 1,5 mm <sup>2</sup> (árnyékolt kábel javasolt) + belső menet 2 x NPT 1/2" <b>Integrált kivitel:</b> 6x0,5mm <sup>2</sup> árnyékolt kábel Ø 6 mm x 5 m (rendelhető max. 30 m -ig)
Elektromos védelem	III. érintésvédelmi osztály, törpefeszültségű táplálás

\* Az alkalmazott elektródtól függ!


\*\*Csak L□□-□□□-□ és L□R-□□□-□ műszereknél.

## MÉRÉSTECHNIKAI ADATOK

pH mérés	<b>Tartomány:</b> 0...14pH, <b>Tartaléka:</b> ±2pH, <b>Pontossága*:</b> a mért érték 0.1% -a ±1 digit ±0.01% /°C, <b>Linearitása:</b> ±0.004pH, <b>Felbontása:</b> 0.01pH (belső felbontás 0.004pH), <b>Mérési gyakorisága:</b> 300msec, a kijelzőre 1sec
ORP mérés	<b>Tartomány:</b> ±1000mV, <b>Tartaléka:</b> ±200mV, <b>Pontossága*:</b> a mért érték 0.1% -a ±1 digit ±0.01% /°C, <b>Linearitása:</b> ±0.001%, <b>Felbontása:</b> 0.1mV, <b>Mérési gyakorisága:</b> 300msec, a kijelzőre 1sec
DO mérés	<b>Tartomány:</b> 0...20ppm v. 0...10ppm, <b>Tartaléka:</b> 20%, <b>Pontossága*:</b> méréstartomány 0.5% -a ±1 digit ±0.01% /°C, <b>Linearitása:</b> ±0.05ppm, <b>Felbontása:</b> 0.01ppm, (belső felbontás 0.005ppm), <b>Mérési gyakorisága:</b> 300msec, a kijelzőre 1sec

\* Az alkalmazott elektródtól, érzékelőtől függ!

## Kiegészítő adatok robbanásbiztos készülékekre\*\*\*

Robbanásvédelem	 II1G Ex ia IIB T6 Ga
Gyújtószikramentes adatok	$C_i \leq 15 \text{ nF}$ , $L_i \leq 200 \text{ } \mu\text{H}$ , $U_i \leq 30 \text{ V}$ , $I_i \leq 140 \text{ mA}$ , $P_i \leq 1 \text{ W}$ <b>Robbanásbiztos készüléknél csak Ex ia védelemű tápegység használható</b>
Alkalmazható Ex tápegység, terhelés	$U_o < 30 \text{ V}$ , $I_o < 140 \text{ mA}$ , $P_o < 1 \text{ W}$ , Tápfeszültség tartomány 12 V ... 30 V, $R_{i \text{ max}} = [U_i - 12 \text{ V}] / 0,022 \text{ A}$
Közeg hőmérséklet	pH és ORP elektród esetén: PP elektród-házra: -10... +70 °C, PVDF elektród-házra: -15... +80 °C* DO érzékelő esetén: 0... +50 °C
Környezeti hőmérséklet	Fém házzal: -30 °C ... +70 °C kijelzővel: -20 °C ... +70 °C, Műanyag házzal -20 °C ... +70 °C

\*\*\* Engedélyezés alatt

### 3.1. LOP-□□□-□ MŰSZEREKHEZ TARTOZÓ PH ELEKTÓDOK ADATAI (ROBBANÁSBIZTOS KIVITELBEN IS)

TÍPUS	4xpher112seph	4xphed112seph	4xphex112seph
Üzemi pH tartomány [pH]	1...12	1...12	1...12
Üzemi hőmérséklet tartomány °C	0...80	0...80	0...100
Max. üzemi nyomás [bar]	6	8	16 (<25°C), 6 (<100°C)
Min. vezetőképesség µs/cm	50	150	500
Diafragma (a ref. elektród átvezető nyílása)/elektrolit Zárt üvegházban	PTFE (teflon) gyűrű / 3 mol KCl	2 db kerámia rúd / 3 mol KCl	Körkörös rés / 3 mol KCl
Csatlakozás / benyúlási hossz [mm]	SN6 & PG13,5 / 120	SN6 & PG13,5 / 120	SN6 & PG13,5 / 120
Felhasználási terület	Lakossági és ipari szennyvíz, ipari víz, itható víz, vegyipari vizek, vizek szuszpendált szilárd részecskéekkel.	Ipari víz, itható víz, kissé szennyezett szennyvíz, hűtő torony víz, galvánipar, Cr 6+, CN- tartalmú technológiai víz	Szennyvíz, ipari víz, , vegyipari vizek, emulziók, szuszpenziók, protein vagy sulfid tartalmú közeg, magas szilárdanyag tartalmú vizek.
Nem alkalmas	Gőz sterilizáció, alacsony vezetőképességű víz, nagy hőmérséklet változások esetén.	Gőz sterilizáció, alacsony vezetőképességű víz, nagy hőmérséklet változások esetén.	Gőz sterilizáció, alacsony vezetőképességű víz, nagy hőmérséklet változások esetén. Tiszta vízre!!
TÍPUS	4xpheph314sph	4xphe112seph	4xpheS112seph
Üzemi pH tartomány [pH]	3...14	1...12	1...12
Üzemi hőmérséklet tartomány °C	0...100	0...60	0...60
Max. üzemi nyomás [bar]	6 (<25°C), 3 (<100°C)	0.5	3
Min. vezetőképesség µs/cm	150	150	150
Diafragma (a ref. elektród átvezető nyílása)/elektrolit Zárt üvegházban	Kerámia / 3 mol KCl	Kerámia / 3 mol KCl	Kerámia / 3 mol KCl
Csatlakozás / benyúlási hossz [mm]	SN6 & PG13,5 / 120	SN6 & PG13,5 / 120	SN6 & PG13,5 / 120
Felhasználási terület	Kémiai folyamatok ellenőrzéséhez vagy szabályozásához semlegestől a nagyon lúgos közegig.	Uzodatechnika, légköri nyomású alkalmazások, ivóvíz, alig szennyezett szennyvíz.	Uzodatechnika, nyomás alatti alkalmazások, ivóvíz, alig szennyezett ipari víz és szennyvíz.
Nem alkalmas	Gőz sterilizáció, alacsony vezetőképességű víz, nagy hőmérséklet változások esetén.	Gőz sterilizáció, alacsony vezetőképességű víz, nagy hőmérséklet változások esetén, légköri nyomás felett.	Gőz sterilizáció, alacsony vezetőképességű víz, nagy hőmérséklet változások esetén.

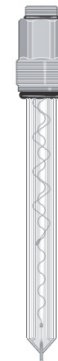
Típus	4xphep112seph		4xphek112sph	
Üzemi pH tartomány [pH]	1...12		1...12	
Üzemi hőmérséklet tartomány °C	0...80		0...60	
Max. üzemi nyomás [bar]	6		3	
Min. vezetőképesség $\mu\text{s}/\text{cm}$	150		150	
Diafragma (a ref. elektród átvezető nyílása)/elektrolit Zárt üvegházban	Kerámia / 3 mol KCl		Kerámia (polikarbonát)	
Csatlakozás / benyúlási hossz [mm]	SN6 & PG13,5 / 120		SN6 & PG13,5 / 120	
Felhasználási terület	Uszodatechnika, ivóvíz, ipari víz, kissé szennyezett szennyvíz, elektrolitikus fémbevonás.		Uszodatechnika, ivóvíz, ipari, kissé szennyezett szennyvíz	
Nem alkalmas	Gőz sterilizáció, alacsony vezetőképességű víz, nagy hőmérséklet változások esetén.		Gőz sterilizáció, alacsony vezetőképességű víz, nagy hőmérséklet változások esetén.	



### 3.2. LOR-□□□-□ MŰSZEREKHEZ TARTOZÓ ORP ELEKTÓDOK ADATAI (ROBBANÁSBIZTOS KIVITELBEN IS)

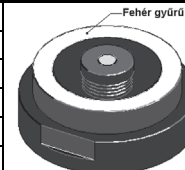
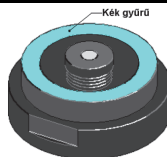
TÍPUS	4xorrherpseor	4xorrhexpseor	4xorrhseptseor
Üzemi hőmérséklet tartomány °C	0...80	0...100	0...60
Max. üzemi nyomás [bar]	6	16 (<25°C), 6 (<100°C)	1
Min. vezetőképesség µs/cm	50	500	150
Diafragma (a ref. elektród átvezető nyílása)/elektrolit Zárt üvegházban	PTFE (teflon) gyűrű / kcl	Gyűrű rész / szilárd	Kerámia
Csatlakozás / benyúlási hossz [mm]	SN6 & PG13,5 / 120	SN6 & PG13,5 / 120	SN6 & PG13,5 / 120
Felhasználási terület	<ul style="list-style-type: none"> <li>▪ lakossági és ipari szennyvíz</li> <li>▪ ipari víz</li> <li>▪ iható víz</li> <li>▪ vegyipari vizek</li> <li>▪ vizek szuszpendált szilárd részecskékkel</li> </ul>	<ul style="list-style-type: none"> <li>▪ erősen szennyezett közeg</li> <li>▪ emulziók, magas szulfid tartalommal</li> <li>▪ nagynyomású alkalmazások</li> </ul>	<ul style="list-style-type: none"> <li>▪ iható víz</li> <li>▪ úszómedence légköri nyomáson</li> <li>▪ kissé szennyezett szennyvíz</li> </ul>
Nem alkalmas	<ul style="list-style-type: none"> <li>▪ gőz sterilizáció</li> <li>▪ alacsony vezetőképességű víz</li> <li>▪ nagy hőmérséklet változások esetén</li> </ul>	<ul style="list-style-type: none"> <li>▪ gőz sterilizáció</li> <li>▪ alacsony vezetőképességű víz</li> <li>▪ nagy hőmérséklet változások esetén</li> <li>▪ tiszta vízre</li> </ul>	<ul style="list-style-type: none"> <li>▪ gőz sterilizáció</li> <li>▪ alacsony vezetőképességű víz</li> <li>▪ nagy hőmérséklet változások esetén</li> </ul>

Típus	4xorrheseptor	4xorrheseptor	4xorrheseptor
Üzemi hőmérséklet tartomány °C	0...60	0...80	0...60
Max. üzemi nyomás [bar]	3	6	3
Min. vezetőképesség $\mu\text{s}/\text{cm}$	150	150	150
Diafragma (a referencia elektród átvezető nyílása)/elektrolit Zárt üvegházban	Kerámia	Kerámia	Kerámia (polikarbonát ház)
Csatlakozás / benyúlási hossz [mm]	SN6 & PG13,5 / 120	SN6 & PG13,5 / 120	SN6 & PG13,5 / 120
Felhasználási terület	<ul style="list-style-type: none"> <li>▪ úszómedence</li> <li>▪ iható víz</li> <li>▪ kissé szennyezett szennyvíz</li> </ul>	<ul style="list-style-type: none"> <li>▪ enyhén szennyezett szennyvíz</li> <li>▪ iható víz</li> <li>▪ ipari víz</li> <li>▪ úszómedence</li> <li>▪ fémbevonás</li> <li>▪ kémiai alkalmazások</li> </ul>	<ul style="list-style-type: none"> <li>▪ úszómedence</li> <li>▪ iható víz</li> <li>▪ kissé szennyezett szennyvíz</li> </ul>
Nem alkalmas	<ul style="list-style-type: none"> <li>▪ gőz sterilizáció</li> <li>▪ alacsony vezetőképességű víz</li> <li>▪ nagy hőmérséklet változások esetén</li> </ul>	<ul style="list-style-type: none"> <li>▪ gőz sterilizáció, alacsony vezetőképességű víz</li> <li>▪ nagy hőmérséklet változások esetén</li> <li>▪ légköri nyomás felett</li> <li>▪ ozon tartalmú közegre</li> </ul>	<ul style="list-style-type: none"> <li>▪ gőz sterilizáció</li> <li>▪ alacsony vezetőképességű víz</li> <li>▪ nagy hőmérséklet változások esetén</li> </ul>



### 3.3. □□□-□ MŰSZEREKHEZ TARTOZÓ DO ÉRZÉKELŐK ADATAI (ROBBANÁSBIZTOS KIVITELBEN IS)

Típus	4x085g0023ydo (20 ppm)	4x085g0022ydo (10 ppm)
Üzemi DO tartomány [ppm]	0...20	0...10
Üzemi hőmérséklet tartomány °C	0...50	0...50
Max. üzemi nyomás [bar]	1	1
Min. közegáramlási sebesség m/s	0,05	0,05
Válaszidő [sec]	110	22
Pontosság [%; ppm]	±0,5 ; 0,1	±0,5 ; 0,05
Élettartam [év]	2-3	2-3
Membrán anyaga/vastagsága	PTFE / 125µm	PTFE / 50µm
Egyéb anyagok:	PBT/PC, arany, ezüst, ezüst-klorid, kálium-klorid	PBT/PC, arany, ezüst, ezüst-klorid, kálium-klorid
Felhasználási terület	Hal- és rákgazdaság, nagyméretű akváriumok vízkondicionálása. Oxigén tartalom szabályozása vízüzemekben, felszíni vizek biológiai állapotának meghatározása	Vezetékes vizek, folyó monitoring, víz tisztító berendezések, szennyvíztelepek esetén az oxigéntartalom szabályozása, felszíni vizek biológiai állapotának meghatározása.



#### SAP-300 KIJELZŐ EGYSÉG

Kijelző	128 x 64 pixel grafikus monokróm LCD, 41x24mm effektív kijelzési felülettel
Környezeti hőmérséklet	- 20°C... +70°C
Tárolási hőmérséklet	- 30°C... +80°C
Ház anyaga	PBT üvegszálás, műanyag

### 3.4. TARTOZÉKOK

- Használati és programozási leírás,
- Garanciajegy,
- Gyártói nyilatkozat,
- 2 db M20x1,5 tömszelence,
- pH/ORP elektród (rendelési kód függő, külön csomagolva saját használati utasítással)
- DO érzékelő (rendelési kód függő, külön csomagolva saját használati utasítással)
- SAP-300 kijelző egység (opcionális)
- CD (EViewLight, DataScope programok)

## 4. A KÉSZÜLÉK KARBANTARTÁSA ÉS JAVÍTÁSA

Az **AnaCONT** készülékek rendszeres karbantartást nem igényelnek, de az elektródokat az alkalmazási környezettől függően rendszeresen ellenőrizni tisztítani, kalibrálni és cserélni kell.

Garanciális feltételek a garancia jegy szerint.

Minden elektród, érzékelő így az általunk ajánlott és a készülékekhez szállított gyártmányok is, megfelelő kezelést - tárolást, tisztítást, kalibrálást - igényelnek ahhoz, hogy az elektród hosszú élettartamú legyen és a mérőkör a lehető legjobban működjön. A helytelen használat és a karbantartás hiányának következményeként minden bizonnyal megbízhatatlan mérési eredményeket kapunk.

### 4.1. TÁROLÁS

A DO elektródok általában minden probléma nélkül tárolhatók 12 hónapon keresztül normál raktári körülmények között anélkül, hogy üzemi élettartamuk csökkenne. A pH és ORP elektródok élettartama max. egy év (tárolás + használat). A gyártó hidratálva (nedvesen) szállítja az elektródokat, jól zárt tárolóedényben, melyben 3 mol/l KCl oldat van. Ennek köszönhetően a membrán és a diafragma nedves marad, így az elektródok azonnali használatra alkalmasak. Fontos, hogy üzembe helyezés után ne dobjuk el a tárolóedényeket! Időszakos ellenőrzéseknél, kalibrálásoknál, amíg az elektródok szállítása történik, vagy ha bármilyen okból az elektródokat ki kell szerelni a folyamatból, a tároló edénybe vissza kell helyezni azokat!

*Megjegyzés:* soha ne hagyjuk kiszáradni az elektród membránt és a diafragmát! Elkerülhetetlen, hogy az elektród időnként rövid ideig a szabad levegőre kerüljön,

de fedetlenül legfeljebb 10 percig hagyjuk. Igyekezzünk ezt az időszakot a lehető legrövidebbre korlátozni, mert ha az elektród meleg, még ennél rövidebb idő alatt

is kiszáradhat! Soha ne érintsük meg kézzel, kemény, éles vagy hegyes tárggyal, ne töröljük piszkos, olajos vagy zsíros ronggyal a DO érzékelő membránját! A membrán nagyon vékony és sérülékeny!

### 4.2. IDŐSZAKOS BEÁLLÍTÁS, KALIBRÁLÁS, ELLENŐRZÉS

Az elektród a mérendő közegtől, annak hőmérsékletétől, pH értékétől, (redoxi potenciáljától), DO tartalmától függően különböző igénybevételnek van kitéve. Ennek megfelelően változik az elhasználódás, öregedés mértéke. Ezért feltétlenül szükséges, hogy az igénybevételnek megfelelő időszakonként ellenőrizzük az elektród mérési pontosságát. Az ellenőrzési/kalibrálási időszak néhány naptól egészen 8 hétig terjedhet. Az érzékelő cseréje esetén a kalibrációt feltétlenül el kell végezni.

### 4.2.1. A pH elektród kalibrálása

A pH elektród kalibrálását minimum két mérési ponton (kétféle puffer-oldattal) kell elvégezni. A kalibrálási pontokat célszerű úgy megválasztani, hogy az általuk meghatározott tartomány nagyrészből vagy teljesen lefedje a mérni kívánt tartományt. Például, a kalibrálási pontok lehetnek 4 és 10pH, 4 és 7pH, 7 és 10pH vagy akár több pont is: 4, 7 és 10 pH.

Ajánlott oldatok:

RENDELÉSI KÓD	MEGNEVEZÉS
4vpuf4ph50mph	Pufferoldat pH4 / 50 ml
4vpuf4ph250ph	Pufferoldat pH4 / 250 ml
4vpuf4ph100ph	Pufferoldat pH4 / 1 l
4vpuf7ph50mph	Pufferoldat pH7 / 50 ml
4vpuf7ph250ph	Pufferoldat pH7 / 250 ml
4vpuf7ph100ph	Pufferoldat pH7 / 1 l
4vpuf10ph50ph	Pufferoldat pH10 / 50 ml
4vpuf10ph25ph	Pufferoldat pH10 / 250 ml
4vpuf10ph10ph	Pufferoldat pH10 / 1 l
4vtarkcl 350ph	Tároló oldat KCl 3 mol / 50 ml
4vtarkcl 250ph	Tároló oldat KCl 3 mol / 250 ml
4vtarkcl 310ph	Tároló oldat KCl 3 mol / 1 l
4vtiszold 25ph	Tisztító oldat / 250 ml

A megadott pH értékek 25°C-ra vonatkoznak. A hőmérséklet-függést a gyártó mindig megadja, általában a palackon található címkén egy táblázatban.

**A mérőszoftver kalibrálás a 6.5 fejezet alapján végezhető el.**

## 4.2.2. Az ORP elektród ellenőrzése

Az ORP elektród ellenőrzését pl. egy 465 mV-os pufferoldattal végezheti el. Az elektródot desztillált vizes öblítés után az oldatba helyezve 30 másodpercen belül el kell, hogy érje a mért érték a pontos értéket. Amennyiben a mért érték több mint 20 mV-al kisebb, akkor az elektródot tisztítani kell. Ha tisztítás után sem felel meg a fentieknek, akkor cserélni kell.

Ajánlott oldatok:

RENDELÉSI KÓD	MEGNEVEZÉS
4vpuf22050mor	Pufferoldat ORP 220 mV / 50 ml
4vpuf220100or	Pufferoldat ORP 220 mV / 1 l
4vpuf46550mor	Pufferoldat ORP 465 mV / 50 ml
4vpuf465250or	Pufferoldat ORP 465 mV / 250 ml
4vpuf465100or	Pufferoldat ORP 465 mV / 1 l
4vtarkcl 350ph	Tároló oldat KCl 3 mol / 50 ml
4vtarkcl 250ph	Tároló oldat KCl 3 mol / 250 ml
4vtarkcl 310ph	Tároló oldat KCl 3 mol / 1 l
4vtiszold 25ph	Tisztító oldat / 250 ml

A megadott ORP értékek 25°C-ra vonatkoznak. A hőmérséklet-függést a gyártó mindig megadja, általában a palackon található címkén egy táblázatban.

## 4.2.3. A DO érzékelő kalibrálása

A kalibrálást minimum két mérési ponton kell elvégezni. A kalibrálási pontokat célszerű úgy megválasztani, hogy az általuk meghatározott tartomány nagyrésztben vagy teljesen lefedje a mérni kívánt tartományt.

A kalibráláshoz minden esetben szükséges egy oxigént nem tartalmazó oldat – esetleg semleges gáz- (zero standard) a zero kalibráláshoz és egy ismert mennyiségű oxigént tartalmazó oldat (full-scale standard) az érzékenység kalibrálásához.

A zero kalibrálásra azért van szükség, mert a DO érzékelő még akkor is ad ki áramot, amikor a mért oldatban (mintában) nincs jelen oldott oxigén. Ezt az áramot maradék-áramnak hívják. Az ajánlott zero-standard nátrium-szulfit; Na<sub>2</sub>S<sub>2</sub>O<sub>3</sub> és kobalt(II)-klorid hexahidrát; CoCl<sub>2</sub>·6H<sub>2</sub>O vizes oldata az alábbiak szerint elkészítve vagy oxigénmentes nitrogén gáz. Ezzel meghatározható a kalibrációs görbe eltolása.

Szükséges hozzá:

- 1 tiszta edény
- 1 keverő
- 1 dl desztillált víz
- 1 g nátrium-szulfit (Na<sub>2</sub>S<sub>2</sub>O<sub>3</sub>)
- 1 mg kobalt(II)-klorid hexahidrát –analitikai tisztaságú– (CoCl<sub>2</sub>·6H<sub>2</sub>O)

Közvetlenül a kalibrálás elvégzése előtt öntsük bele a sókat a desztillált vízbe folyamatos keverés mellett.

Az érzékenység kalibráláshoz szükséges egy full-scale standard, aminek segítségével meghatározható a kalibrációs görbe meredeksége. Mivel a légköri nyomású oxigén vízben oldhatósága jól ismert módon függ a hőmérséklettől és a nyomástól, ezért a levegővel-telített víz egy természetes választás mint full-scale standard. A levegővel-telített vizet körülményes elkészíteni és használni, ezért inkább általános gyakorlatként vízzel telített levegőt célszerű használni. Az érzékelő szempontjából a levegővel-telített víz és a vízzel telített levegő egyenértékűek. Ezek megegyező standard-ok, mert az érzékelő valójában az oxigén kémiai potenciálját méri. A kémiai potenciál egy erő ami áthajtja az oxigénmolekulákat a membránon keresztül a mintából a szenzorba. Az érzékelő kimenő árama arányos a membránon átáramló oxigén mennyiségével, ezért az áramot valóban a mintában lévő oxigén kémiai potenciálja határozza meg. Mivel a levegővel telített vízben és a vízzel telített levegőben az oxigén megegyező mennyiségű, ezért az oxigén kémiai potenciálja mindkét fázisban azonos. Ezekből következik, hogy a szenzor kimenő árama is mindkét esetben azonos.

Automatikus levegő kalibrálás: Az érzékelőt egyszerűen ki kell tenni a vízzel telített levegőre. A készülék méri a DO érzékelő áramát. Amikor az áram stabilizálódott az értékét eltárolja és megméri a minta hőmérsékletét is. A hőmérsékletből kiszámítja a víz telítési gőznyomását. Ezután a légköri nyomás és víz telítési gőznyomásának különbségeként kiszámítja a száraz levegő nyomását. (A légköri nyomás értékét a készülék megfelelő menüjében paraméterként kell megadni, alapérték 1013 mbar=101,3 kPa). Felhasználva azt a tényt, hogy a száraz levegő 20.95% oxigéntartalmú, kiszámolja az oxigén parciális nyomását. Az oxigén parciális nyomását ismerve a Bunsen állandót felhasználva kiszámolja a légköri oxigén egyensúlyban oldott mennyiségét az éppen uralkodó hőmérsékleten.

Ezúton számított mennyiséget rendel hozzá a letárolt érzékelő kimenőáramhoz.

Gyakran körülményes és nehézségekbe ütközik az érzékelő (készülék) kiszerezése a kalibráláshoz a folyamatból. Ebben az esetben az érzékelőt hozzá lehet kalibrálni egy hordozható laboratóriumi készülék által ugyanabban a folyamatban mért értékhez. Az összekalibrálás előtt laboratóriumi készüléket (ami tipikusan szintén membrános amperometrikus érzékelővel mér) vízzel telített levegőben célszerű kalibrálni.

A kalibrálás a 6.6 fejezet alapján végezhető el.

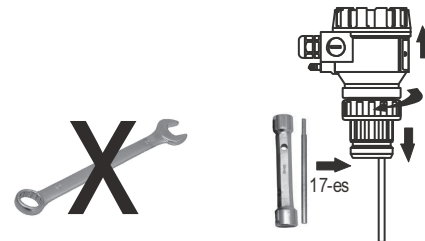
### 4.3. PH ÉS ORP ELEKTRÓDOK KARBANTARTÁSA (JAVÍTÁSA)

Az alábbiakban összefoglaljuk az elektródok rehidratálására, vegyszeres tisztítására, és reaktiválására vonatkozó javaslatainkat.

#### Az elektród kiszerelése

**Ügyeljen rá, hogy a művelet közben semmilyen mechanikai (hajlító, feszítő, nyomó, húzó, ütő) igénybevételnek ne tegye ki a törékeny elektródot!**

- Egyik kezével fogja meg a készülékházat, a másikkal az érzékelő-ház hollandi-anyáját (jobb menetes), amit teljesen csavarjon le, majd a készülékházat és az érzékelő-házat óvatos széthúzással válassza szét.
- Az elektródot óvatosan lazítsa meg egy 17-es csöklucssal, majd kézzel csavarja ki teljesen. **Ne használjon villáskulcsot, vagy csillagkulcsot!**
- Az elektródot helyezze tároló folyadékba, vagy végezze el az alábbi folyamatokat.



#### Rehidratálás (újranedvesítés)

Ha az elektród hibás üzemi körülmények, vagy helytelen tárolás következtében kiszárad, szükség van annak rehidratálására. Ehhez az elektródot 24 órára 20 °C-os, 3 mol/l KCl tároló oldatban kell áztatni. A folyamat hat órára rövidíthető, ha az áztató KCl oldat 60 °C hőmérsékletű.

Megjegyzés: hosszú idejű kiszáradás, illetve bizonyos, kikristályosodásra hajlamos anyagok mérése után kiszáradó elektródok esetén előfordulhat, hogy a rehidratálás nem jár sikerrel, de megpróbálni mindenképpen érdemes.

#### Vegyszeres tisztítás

Az elektród membrán felületén, és a diafragmán (a referencia elektród átvezető nyílásán) létrejövő lerakódások, eltömődések károsan befolyásolják az elektródok működését, ezért azokat időről időre el kell távolítani:

##### 1. Általános lerakódások

- Alaposan öblítsük le az elektródot meleg csapvízzel, majd puha rongyot rányomkodva szárítsuk meg!
- Áztassuk 15 percig 1,5 mol/l-es (5 %-os) sósavban (HCl)!
- Ismét alaposan öblítsük le az elektródot meleg csapvízzel, majd puha rongyot rányomkodva szárítsuk meg!
- Áztassuk az elektródot 1 óráig 3 mol/l-es KCl oldatba, majd végezzük el az ellenőrzést!

## 2. Szervetlen anyag lerakódása

- Alaposan öblítsük le az elektródot meleg csapvízzel, majd puha rongyot rányomkodva szárítsuk meg!
- Áztassuk 15 percig 0,1 mol/l-es EDTA (etilén-diamin-tetraecetsav) oldatba!
- Ismét alaposan öblítsük le az elektródot meleg csapvízzel, majd puha rongyot rányomkodva szárítsuk meg!
- Áztassuk az elektródot 1 óráig 3 mol/l-es KCl oldatba, majd végezzük el az ellenőrzést!

## 3. Protein lerakódás

- Alaposan öblítsük le az elektródot meleg csapvízzel, majd puha rongyot rányomkodva szárítsuk meg!
- Áztassuk 15 percig 0,5 mol/l-es sósavban (HCl), vagy 0,1 mol/l HCl és 0,1%-os pepszin keverékében!
- Ismét alaposan öblítsük le az elektródot meleg csapvízzel, majd puha rongyot rányomkodva szárítsuk meg!
- Áztassuk az elektródot 1 óráig 3 mol/l-es KCl oldatba, majd végezzük el az ellenőrzést!

## 4. Ezüst-szulfid lerakódás

- Alaposan öblítsük le az elektródot meleg csapvízzel, majd puha rongyot rányomkodva szárítsuk meg!
- Áztassuk 15 percig 0,1 mol/l-es tiokarbamid (thiourea) és 1,5 mol/l-es (5 %-os) sósavban (HCl)!
- Ismét alaposan öblítsük le az elektródot meleg csapvízzel, majd puha rongyot rányomkodva szárítsuk meg!
- Áztassuk az elektródot 1 óráig 3 mol/l-es KCl oldatba, majd végezzük el az ellenőrzést!

Megjegyzés: keményebb, nehezen eltávolítható lerakódások esetén a hidrogén-peroxid vagy a nátrium-hipoklorit gyakran eredményesen használható.

## Reaktiválás

Az üveg membrán regenerálása.

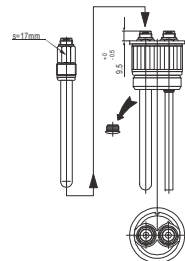
Az üveg membránfelület fizikai vagy kémiai sérülése az elektród működését lelassíthatja. Az üveg membrán reaktiválása helyreállíthatja az elektród működését.

- Merítsük az elektród üveggömb végét (csak ezt!) ammónium-bifluorid 10 %-os oldatába 60 másodpercre, majd rögtön ezután tömény sósav és víz 1 : 1-es keverékébe 10 másodpercre, ez semlegesíteni fogja az erős lúgot.
- Áztassuk 12 órán át 3 mol/l-es sósavban (HCl)!
- Alaposan öblítsük le az elektródot csapvízzel, majd puha rongyot rányomkodva szárítsuk meg!
- Áztassuk az elektródot 1 óráig 3 mol/l-es KCl oldatba, majd végezzük el az ellenőrzést!

## Az elektród visszaszerelése

**Ügyeljen rá, hogy a művelet közben semmilyen mechanikai (hajlító, feszítő, nyomó, húzó, ütő) igénybevételnek ne tegye ki a törékeny elektródot!**

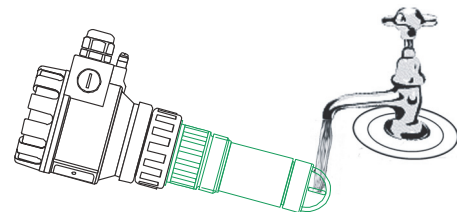
- Az elektródot óvatosan helyezze a helyére, kézzel csavarja be ütközésig, majd 17-es csókulccsal, óvatosan, érzéssel csavarja tovább a hőérzékelő csatlakozó magasságával egyező szintig  $9.5\text{mm}^{+0}_{-0.5}$ . **Ne használjon villáskulcsot, vagy csillagkulcsot!**
- Tolja össze a készülékházat és az érzékelő-házat - ügyeljen rá, hogy az elfordulás elleni megvezetések egymásba illeszkedjenek -, és húzza meg a hollandi-anyát.



## 4.4. DO ÉRZÉKELŐ KARBANTARTÁSA

**Ügyeljen rá, hogy a művelet közben semmilyen káros mechanikai igénybevételnek ne tegye ki a szenzort! Ne karcolja, nyomkodja, lehetőleg ne érintse kézzel a szenzor membránját!**

- Szerelje ki a készüléket a technológiai folyamatból.
- Egyik kezével a készüléket tartva, a másikkal az érzékelő membránját lágy tisztavíz-sugárral öblítse le. Szükség esetén egy kis mosószer is keverhető a vízbe.
- Óvatosan törölje szárazra az érzékelőt egy puha törlőronggyal.



## 4.5. MŰKÖDTETŐ PROGRAM FRISSÍTÉSE

A gyártó a készülék működtető programját folyamatosan karban tartja (a felhasználói észrevételek, és igények alapján bővíti, javítja). Amennyiben szükségessé válik, akkor a készülék működtető programját egy SAP-300 kijelző helyére dugaszolható ELink (USB) kommunikációs adapter használatával újabb (frissebb) verzióra lehet cserélni. A frissítéshez szükséges program tekintetében vegye fel a kapcsolatot a gyártóval.

## 5. BEÉPÍTÉS A TECHNOLÓGIAI FOLYAMATBA

### 5.1. FELSZERELÉS

- A készülék beépítési helyének kiválasztásakor biztosítani kell a megfelelő hozzáférési lehetőséget, amely igen fontos a kalibrálásor, ellenőrzéseknél, szervizelésnél. (lásd. elhelyezés 32. old)
- **A készüléket a sugárzó hőtől árnyékolással védeni kell.**
- Felszerelés előtt a külön csomagolt elektródot, illetve DO érzékelőt a készülékbe be kell építeni.
- Felszerelés előtt célszerű a készülék működőképességét ellenőrizni labor körülmények között.
- Ha a gyári beállítás módosítása szükséges, akkor a **Programozási leírás** utasításai szerint kell elvégezni.
- A technológiai csatlakozást a beépítendő típushoz illeszkedően kell kialakítani.

#### **FIGYELEM!**

**A készülék be-, illetve kiszerezésénél, mikor a technológiai csatlakozást be-, illetve kicsavarja, ügyeljen arra, hogy az elektródot, a DO érzékelőt és a hőérzékelőt ne érje mechanikai igénybevétel, mert a készülék meghibásodását okozhatja. A készüléket nyomás alatti technológia esetén tilos meglazítani, ill. gondoskodni kell a nyomásmentesítésről!**

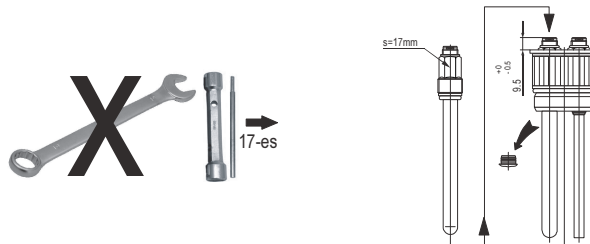
#### 5.1.1. A pH és ORP elektródok beépítése

Közvetlenül a technológiai folyamatba való beépítés előtt a készüléket üzemkész állapotba kell helyezni. Ehhez szükséges, hogy az elektródot, melyet külön csomagolva szállítunk, a készülékbe az alábbiak szerint beépítse:

**Ügyeljen rá, hogy a művelet közben semmilyen mechanikai (hajlító, feszítő, nyomó, húzó, ütő) igénybevételnek ne tegye ki a törékeny elektródot!**

A készülékházat a 4.3. fejezetben leírtak szerint szerelje szét.

- Az érzékelő-házból az elektród helyéről távolítsa el a záródugót.
- Dobozolja ki az elektródot és csavarja ki a tárolóedényből.
- Az elektródot óvatosan helyezze a helyére, kézzel csavarja be ütközésig, majd 17-es csókulccsal, óvatosan csavarja tovább a hőérzékelő csatlakozó magasságával egyező  $9.5\text{mm}^{+0}_{-0.5}$  szintig.
- **Ne használjon villáskulcsot, vagy csillagkulcsot!**



Az elektród beillesztését követően a 4.3. fejezetben leírtaknak megfelelően szerelje össze a műszert.

Amennyiben nem kerül a készülék azonnali beépítésre, ahol biztosítva lenne az érzékelő nedvesen tartása, akkor a beépítésig a készüléket tároló folyadékba kell állítani.

## 5.1.2. A DO érzékelő beépítése

Közvetlenül a technológiai folyamatba való beépítés előtt a készüléket üzemkész állapotba kell helyezni. Ehhez szükséges, hogy a DO érzékelőt, melyet külön csomagolva szállítunk, a készülékbe az alábbiak szerint építse be:

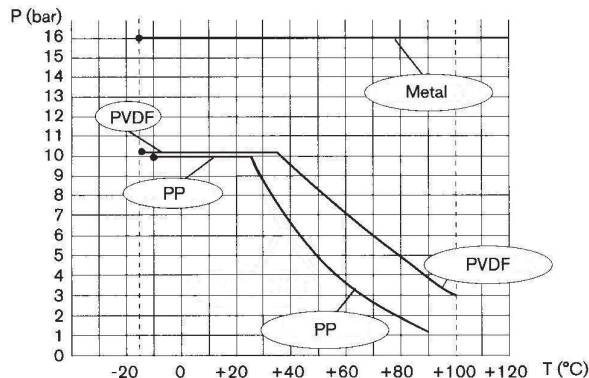
**Ügyeljen rá, hogy a művelet közben semmilyen mechanikai (hajlító, feszítő, nyomó, húzó, ütő) igénybevételnek ne tegye ki a DO érzékelőt!**

- Távolítsa el a menetes védőkosarat és a kontaktusokat védő szivacskorongot.
- Csomagolja ki a DO érzékelőt és helyezze a műanyag védőkupakkal lefelé egy sík felületre. **Ne törölje ki az érzékelő hátuljából a szilikonzsírt! Ez védi a kontaktusokat a zárlattól még akkor is, ha beszivárgott a víz.**
- Egyik kezével tartsa a készüléket érzékelő részével felfelé, a másikkal csavarja le (jobb menetes) az érzékelő tartó- védőkosarát.
- Helyezze az érzékelőt a védőkupakjával együtt a készülékbe úgy, hogy az érzékelő hátoldalában lévő furatok és az érzékelő fészekben lévő csapok egymásba illeszkedjenek.
- Vegye le az érzékelőről a védőkupákat, majd csavarja vissza az érzékelőtartó védőkosarát.

## HŐMÉRSÉKLET

A technológiai folyamatba való beépítéskor figyelembe kell venni az alábbi diagram szerint a közeghőmérséklet függvényében a nyomásállóság csökkenését:

A készüléket a telepítési környezettől függően a megengedettnél magasabb hőmérséklet kialakulásának elkerülése érdekében közvetlen hősugárzás, napsugárzás ellen védeni kell!

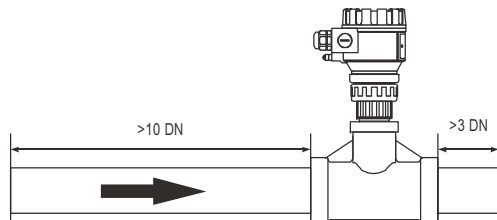


## ELHELYEZÉS

A pH és ORP mérőkészülékek a függőlegeshez képest maximum 45°-os szögben rögzíthetők. A 4xphek112seph / 4xorrhek1seor szondával szerelt típusok, valamint a DO mérőkészülék család vízszintesen is beépíthető!

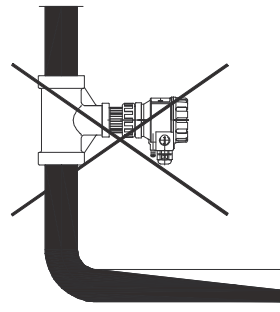
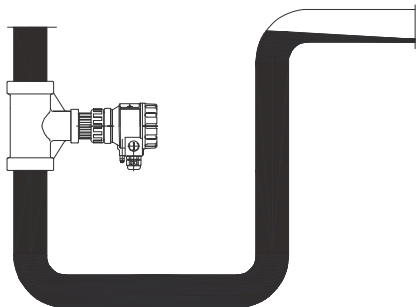
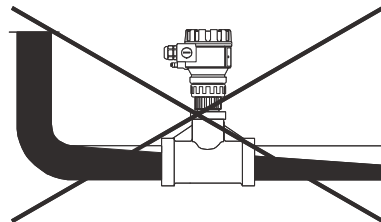
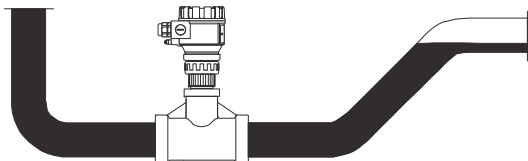
A készüléket illesztő idom elhelyezésénél figyelembe kell venni, hogy előtte és mögötte megfelelő hosszúságú egyenes csőszakasznak kell lennie ahhoz, hogy minimális legyen a turbulencia és a lerakódások kialakulásának esélye. A befolyó egyenes szakasz minimum 10xDN, a kifolyó minimum 3xDN hosszúságú kell legyen:

Javasolt beépíteni egy megkerülő ágat, hogy a készülék szervizelése esetén az elektród nedves környezetben maradjon és lehetőség legyen a kalibrálásra a technológiai folyamat leállításánál.



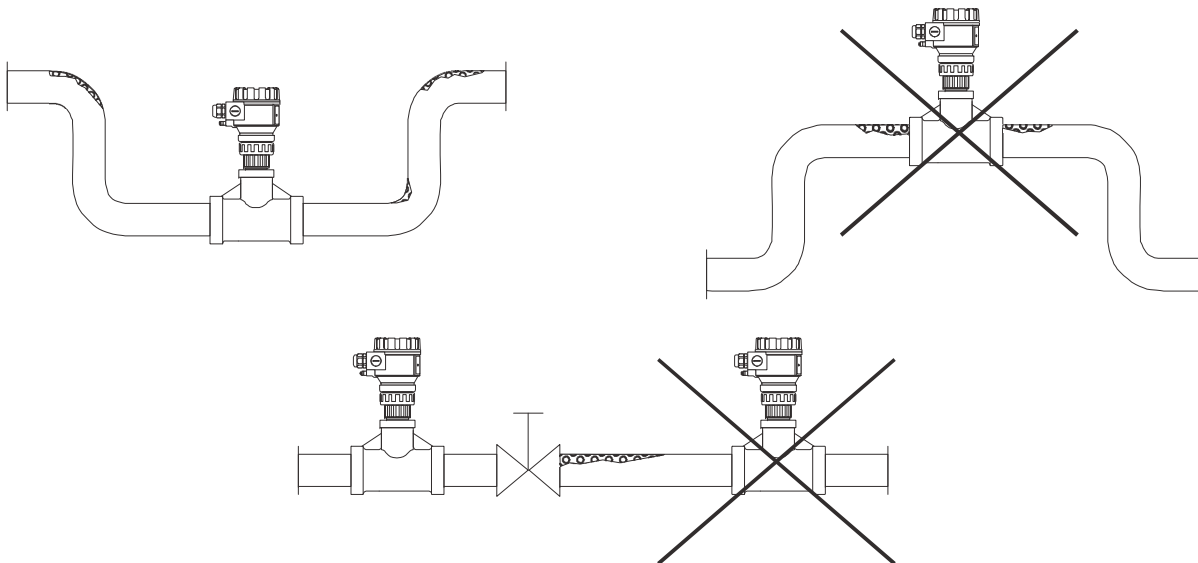
## FOLYADÉK FOLYTONOSSÁG

Az elektród (szenzor) közelében a csővezeték mindig folyadékkal teli legyen:



## BUBORÉK, HAB

Az elektród (szenzor) közelében a csővezetékben a folyadék buborékoktól és habosodástól mentes legyen.



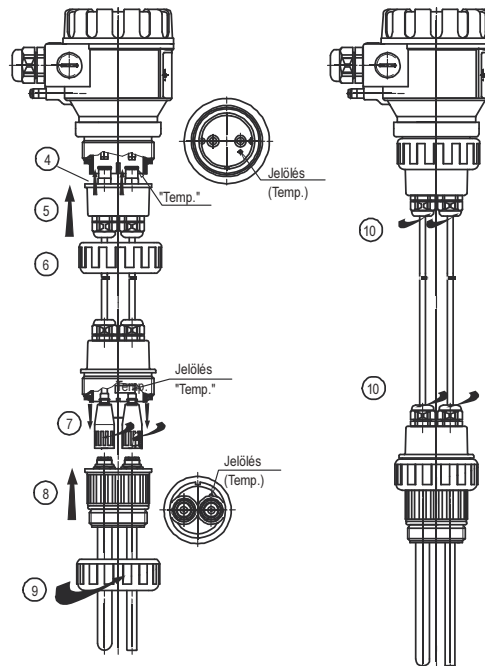
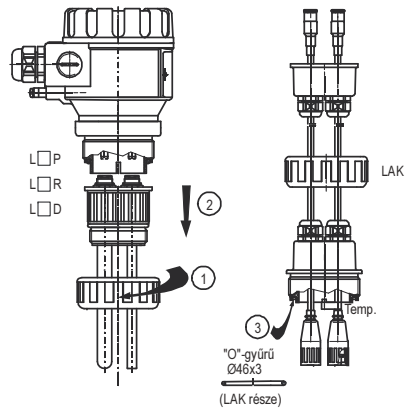
### A mentes készülékek felszerelése

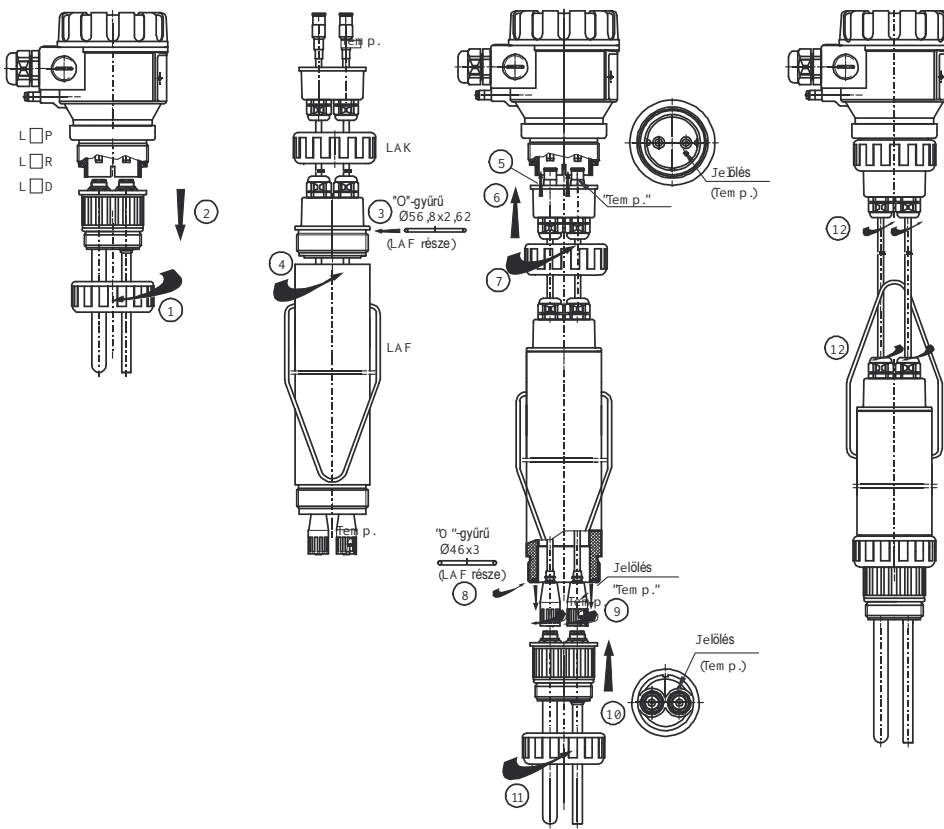
- Néhány fordulattal illessze helyére a készüléket. A meghúzást kézzel végezze, ne használjon szerszámot.
- A ház megfelelő pozícióba forgatható (a teljes körű fordulást ütköző akadályozza meg).

### 5.1.3. Speciális lehetőségek az integrált kivitelű készülékek esetében

Ezeket a típusokat a mért közzeggel egy térben is elhelyezhetjük. Ebben az esetben a környezeti túlnyomás nem lehet több 0.5 bar-nál.







## 5.2. ELEKTROMOS BEKÖTÉS

A távadók kétvezetékes rendszerben galvanikusan leválasztott és nem földelt 12,5 ... 36 V egyenfeszültségről működnek. (Robbanásbiztos készüléknél 12,5V...30 V DC!)

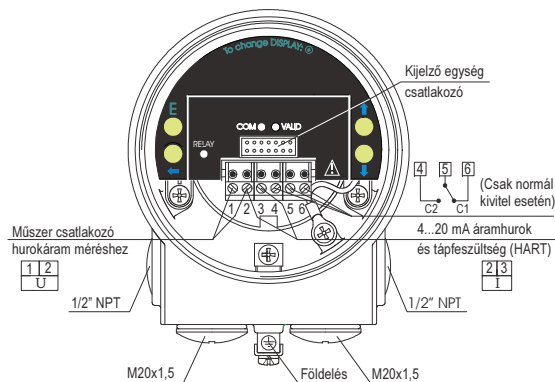
A távadó és a tápegység közé beépíthető készülékek összes ellenállása az alkalmazott tápegység tápfeszültségétől függ, maximálisan 1200 ohm lehet. HART interfész esetén a megfelelő kommunikáció érdekében a távadó interfésze és a tápegység között legalább 250 ohm ellenállást kell biztosítani a mérőkörben.

### 5.2.1. Kompakt készülék elektromos bekötése

A tápegységet és a készüléket árnyékolt kábellel kössük össze, amelyet tömszelencén keresztül vezetünk a távadó belsejébe. A kábel bekötése a fedél levétele és a kijelző egység kiemelése után elvégezhető.

- Ellenőrizze, hogy a kábel feszültségmentes-e.
- A készülék fedelének lecsavarása és a kijelző egység kiemelése után a kábel beköthető (javasolt kábel: árnyékolt, kétvezetékes, 0,5 ... 1,5 mm<sup>2</sup> keresztmetszettel). Először az árnyékolást kell a külső vagy belső földelő csavarhoz csatlakoztatni.
- A készülék feszültség alá helyezése után a szükséges programozás elvégezhető.
- Bekötés és beállítás után ellenőrizzük a tömitéseket és gondosan zárjuk le a fedelet.

**FONTOS:** A távadó házát le kell földelni az EPH rendszerhez. Az EPH rendszer ellenállása  $R \leq 2$  ohm legyen a csillagponttól mérve. A kábel árnyékolását a műszerterem felőli oldalon le kell földelni (EPH-ra kell kötni)! Ahhoz, hogy elkerüljük a csatolt zajokat a nagyáramú kábelek közelségétől óvakodni kell. Különösen kritikus az AC felharmónikusok induktív csatolása (amely pl. fázishasító vagy frekvenciaváltós vezérlések esetén lép fel), mert ezek ellen a kábelárnyékolás sem nyújt kellő védelmet.

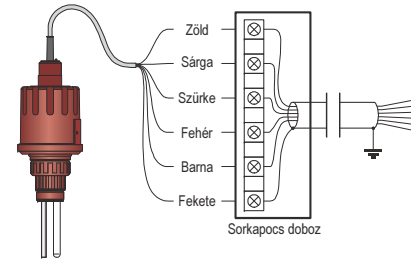


A készülék megérintható belső csatlakozóin keresztül létrejött elektrosztatikus kisülés a készüléket károsíthatja, ezért a kisülés elkerülésére szokásos eljárást kell alkalmazni (pl.: a készülék kinyitása előtt érintsünk meg egy földelt pontot az elektrosztatikus töltés levezetése érdekében).

## 5.2.2. Integrált készülék elektromos bekötése

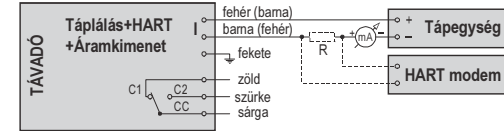
A készüléket közvetlenül lehet a tápegységbe bekötni. Amennyiben szükség van a csatlakozó kábel hosszabbítása, akkor arra megfelelő sorkapocs dobozt célszerű használni. Az árnyékolást a hosszabbító kábel árnyékolásával kell összekötni és a feldolgozó készüléknél kell földelni.

- Ellenőrizze, hogy a már kiépítésre került sorkapocsdoboz kapcsai feszültségmentesek-e?
- (A kábelezéshez ajánlott a 6 x 0,5 mm<sup>2</sup> vagy nagyobb vezeték keresztmetszetű árnyékolt kábel használata).
- A készülék feszültség alá helyezése után a szükséges programozás elvégezhető.



### A kivezetések színekódja:

Zöld	– C1 jelfogó kimenet	Fehér	– I Áramhurok, tápfeszültség és HART egyik pontja (polaritásfüggetlen)
Sárga	– CC jelfogó kimenet	Barna	– I Áramhurok, tápfeszültség és HART másik pontja (polaritásfüggetlen)
Szürke	– C2 jelfogó kimenet	Fekete	– GND Méréstechnikai földelés és árnyékolás



**FONTOS:** A kábel árnyékolását a műszerterem felőli oldalon le kell földelni (EPH-ra kell kötni)! Az EPH rendszer ellenállása  $R \leq 2$  ohm legyen a csillagponttól mérve. Ahhoz, hogy elkerüljük a csatolt zajokat a nagyáramú kábelek közelségétől óvakodni kell. Különösen kritikus az AC felharmónikusok induktív csatolása (amely pl. fázishasító vagy frekvenciaváltós vezérlések esetén lép fel), mert ezek ellen a kábelárnyékolás sem nyújt kellő védelmet.

## 5.3. HUOKÁRAM ELLENŐRZÉSE KÉZI MŰSZERREL

A készülék fedelének lecsavarása és a kijelző egység kiemelése után az ábrán jelölt műszer csatlakozóba (1 és 2 –es kapcsok) kézi műszert (200 mV-os méréshatárban) csatlakoztatva a pillanatnyi hurokáram ~ 5%-os pontossággal megmérhető (200mV kijelzett érték megfelel 20mA-es hurokáramnak).

## 5.4. ROBBANÁSBIZTOS KÉSZÜLÉKEK ÜZEMELTETÉSI FELTÉTELEI

- Az Ex ia IIB védelmi jelű távadó csak a műszaki adatoknak megfelelő, tanúsított, gyújtószikramentes áramkörrel üzemeltethető.
- A gyújtószikramentes védelmü gyártmány fémtokozásánál alkalmazott makrolon nézőablak mérete a határértéket túllépi, ezért a berendezést védeni kell elektrosztatikus feltöltődés ellen.
- A műanyag tokozatú készülékek (nézőablakkal együtt) elektrosztatikus töltődésre hajlamosak, ezért a berendezéseket védeni kell elektrosztatikus feltöltődés ellen.
- A fémből készült tokozat alumínium-tartalma a határértéket túllépi, ezért a berendezéseket védeni kell ütési illetve súrlódási hatások ellen.
- A készülék fém házát az EP hálózattal össze kell kötni.

## 6. PROGRAMOZÁS

Az AnaCONT készülékcsalád a SAP-300 kijelző segítségével lehetőséget nyújt a mérési adatok kijelzésére és a működtető paraméterek programozására.

SAP-300 nélkül a készüléken csak néhány állapotkijelző LED található:

- **RELAY** Relé visszajelző, ha ég, akkor a relé meghúzott állapotban van (C2 zárva, C1 nyitva)
- **VALID** Készülék mérőképességét jelző LED. Ha világít, akkor a készülék üzemszerűen működik és a bemenőjel stabil. Ha villog akkor a bemenőjel értéke változik.
- **COM** HART kommunikációt jelző LED. Távoli programozás alatt folyamatosan világít.

A SAP-300 kijelző jelenlétében a LED-ek nem láthatóak, funkcióikat a kijelző veszi át.

Alaphelyzetben a kijelző az elsődleges mérési eredményt mutatja (amiből a kimenőáram számítható). A programozás szöveges menü segítségével történik. A menüben az (E) / (▲) / (▼) / (◀) gombokkal lehet navigálni.

A készülék SAP-300 nélkül is működőképes.

Programozni csak SAP-300 használatával vagy HART kommunikációval (REMOTE PROGRAMMING) lehet.



### 6.1. A SAP-300 KIJELEZŐ EGYSÉG

A SAP-300 egy 64x128 pontmátrixos LCD kijelzőt tartalmazó, készülékbe dugaszolható (univerzális – más NIVELCO gyártmányú készülékben is használható – feltéve, hogy a készülék szoftvere támogatja a SAP-300-at) modul.

#### **Figyelem!**

Mivel a SAP-300 LCD technológiájú kijelzőre épül, kérjük, ne tegye ki a SAP-300-at tartós erős hőhatásnak, napsugárzásnak, mert a kijelző károsodhat. Ha a készülék napsugárzás elleni védelme nem megoldható, illetve a készüléket a SAP-300 működési hőmérséklet tartományán kívül kívánja használni, akkor a SAP-300-at ne hagyja benne a készülékben.



## 6.2. MÉRÉSKIJELZÉS A SAP-300 KIJELZŐ EGYSÉGGEL

### Méréskijelzés elemei:

1. Mért érték (PV - primary value), a műszer típusától függő mértékegységben
2. Szenzor forrásfeszültsége (SENSOR VOLTAGE) - tájékoztató információ pH mérés esetén
3. Trendjelző nyilak. Az üres háromszög a mért érték kis mértékű, a teli háromszög pedig a mért érték nagymértékű változását jelzi. Ha a nyilak közül egyik sem látható, akkor a mért érték stabil.
4. Mért érték- és a mérési tartomány (Sensor range) viszonya látható egy bárgráfban ábrázolva.
5. Hőmérséklet-kompenzálásra felhasznált (belső hőmérsékletérzékelő által mért) hőmérséklet látható.

A dimenzió után, inverz felirattal a hőmérséklet kompenzáció üzemmódja van jelezve:

Mérés közben fellépő hibák a kijelző megfelelő sorában olvashatók.

**M**

Manuális mód (lásd a **6.4.1.3**)

**SIM**

Hőmérséklet szimuláció aktív mód (lásd a **6.4.5.8**)

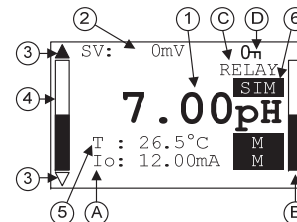
**E!**

Hőmérséklet érzékelő hiba. A készülék ekkor 25 °C-ra kompenzál.

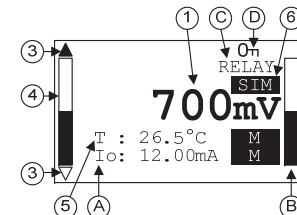
6. Mért érték szimuláció visszajelző. Ez jelzi, ha a kijelző és a távadás a szimuláció alapján működik, és ekkor nem a mért értéket látjuk a kijelzőn.
7. Mért érték 25°C-ra, 760Hgmm-re és Salinity=0-ra normalizálva – tájékoztató információ (csak DO mérőkészüleknél)
8. Oxigéntelítettség (csak DO mérőkészüleknél)

Aktív szimuláció esetén a kritikus hibajelzések továbbra is megjelennek.

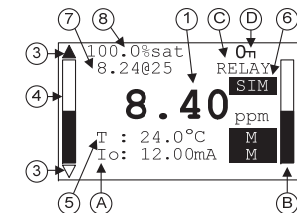
### pH mérés



### ORP mérés



### DO mérés



A. Kimenő áram számított értéke olvasható. A dimenzió után, inverz felirattal a kimenő áram üzemmódja van jelezve:

**M**

Manuális mód (lásd a **6.4.2.1**)

**H**

HART cím nem 0, így 4mA írja felül a kimenőáramot (lásd a **6.4.2.1**)

**E!**

Analóg távadás programozott hibafeltételre reagál, ha alsó vagy felső hibaáram van programozva (lásd a **0**)

B. Kimenő áram (Output range) egy bárgráfban ábrázolva. A bárgráf alja a 4mA-nek a teteje a 20mA-nek felel meg.


C. Relé állapotjelzője: Ha a relé elengedett (Deenergized – C1 zárva, C2 nyitva) állapotba van, akkor a felirat nem jelenik meg. Ha a RELAY felirat megjelenik, akkor a relé meghúzott (Energized – C2 zárva, C1 nyitva) állapotban van.

D. Menü zárolás visszajelzője:

- Ha a kulcs szimbólum látható, akkor felhasználói titokkód védi a készüléket. Menübe belépéskor a készülék kéri a felhasználói titokkódot.
- Ha a REM felirat olvasható, akkor a távoli programozás aktív és ez zárolja a menübe való belépést.


Mérés közben fellépő hibák a kijelző legalsó sorában olvashatók.


## Információs képernyők

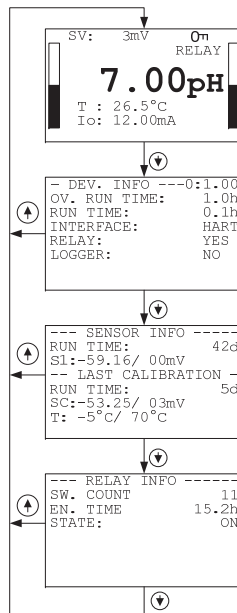
Az elsődleges mérési képernyőről a  gombbal az információs képernyőkre lépkedhetünk.

1. Készülék általános információs lapja (DEV. INFO): összes futás idő (OV. RUN TIME), bekapcsolás óta eltelt idő (RUN TIME), interfész típusa (INTERFACE), relé van-e a készülékben (RELAY), logger van-e a készülékben (LOGGER).
2. Szenzor információk: szenzor csere óta eltelt idő, meredekség és offset szenzor cserekor, utolsó kalibrálás óta eltelt idő, meredekség és offset utolsó kalibráláskor, szenzor minimum / maximum hőmérséklet.
3. Relé információk: kapcsolási szám, meghúzott állapotban (C2 zár) töltött összidő. Ha a készülékben nincs relé, akkor ez a képernyő nem jelenik meg.

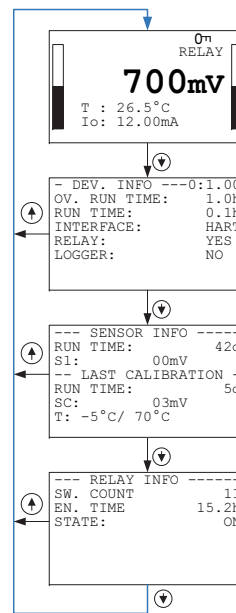
Az információs képernyő 30 másodperc után az elsődleges mérési képernyőre vált vissza.

Az elsődleges mérési képernyőre a  gombbal bármikor visszatérhetünk.

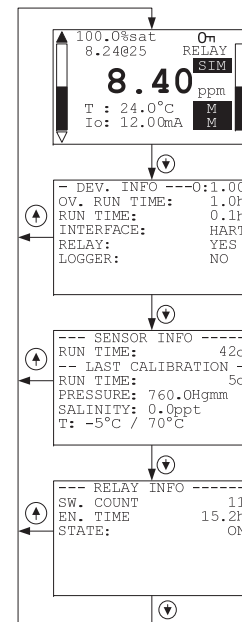
Bármelyik képernyőről az  gombbal a menübe léphetünk. Menüből visszatéréskor mindig az elsődleges mérési képernyőhöz jutunk vissza.



pH mérés  
információs képernyője



ORP mérés  
információs képernyője



DO mérés  
információs képernyője

## 6.3. PROGRAMOZÁS A SAP-300 KIJELEZŐ EGYSÉGGEL

A készülék a menübe belépéskor az aktuális paraméterekről másolatot készít és minden módosítás ezen a másolaton történik. A készülék a programozás közben az eredeti (érintetlen) paraméter szettel folyamatosan mér és távad. Menüből kilépéskor a készülék a módosított paraméter szettet visszamásolja az eredeti helyére és ezek után azzal mér. Ez azt jelenti, hogy a paraméterek megváltoztatásának hatása nem jelentkezik az  $\ominus$  gomb megnyomásának pillanatában! A programozási menübe belépni az  $\ominus$  gomb megnyomásával kell. Kilépni a menüből a  $\oplus$  gombbal lehet.

Ha a készülék menüjéből nem lépünk ki, akkor 30 perc elteltével a készülék automatikusan visszatér mérés kijelzési állapotba. Ha a SAP-300-at kihúzzuk a készülékből, akkor a készülék azonnal mérés kijelzési állapotba vált.

Mivel a SAP-300-zal való programozás (manuális programozás) és a HART-on történő távoli programozás (REMOTE MODE) konkurens helyzetet teremt, egyszerűen csak egyik mód használható. Mérési eredményt HART-on bármikor ki lehet olvasni.

### 6.3.1. A programozói felület elemei

A készülék paramétereinek funkciók szerint vannak a csoportosítva. A programozói felületet listák, dialógus ablakok, szerkesztő és jelentés ablakok alkotják.

#### Listák

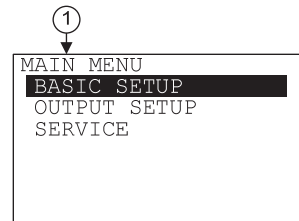
A listák sorai között a  $\uparrow$  /  $\downarrow$  gombokkal lehet navigálni. Az  $\ominus$  gomb megnyomásával lehet a lista elemet kiválasztani. A kiválasztott menüpontot inverz sor jelzi. Választás nélkül a  $\oplus$  gombbal lehet kilépni a listából.

#### Menü lista


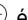

A menü lista egy specializált lista. Jellemzősége, hogy egy lista elem kiválasztásakor egy másik listába jutunk és ezek a listák több mélységben nyílnak egymásból. A menü fejléce (1) segít a navigálásban.

A programozási menübe belépni az  $\ominus$  gomb megnyomásával lehet. A menü elemei között a  $\uparrow$  /  $\downarrow$  gombokkal lehet navigálni. A kiválasztott menüpontba belépni szintén az  $\ominus$  gombbal lehet. A kiválasztott menüpontot inverz sor jelzi.




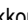
Visszatérni az előző menü szintre a  $\oplus$  gombbal kell. A legfelső menüpontból kilépve a mérési módba jutunk vissza.



## Dialógus ablak







Programozás közben találkozhatunk dialógus ablakokkal. A rendszer ezeken keresztül figyelmeztetéseket és hibajelzéseket adhat. Ezeket általában a  gombbal nyugtáznunk kell. Egyszerűbb esetben két válasz lehetőség közül választhatunk (pl.: igen/nem - a  és  gombokkal). Bonyolultabb esetben előfordulhat, hogy a hiba elhárításához valamelyik paramétert kell megváltoztatni!

## Szerkesztő ablak

A szerkesztő ablak egy numerikus paraméter érték módosítására használható. A  /  gombokkal lehet módosítani a kurzor helyén (inverz karakter) lévő számot. A kurzort a  gombbal lehet balra mozgatni. Ha a kurzor végig ment az érvényes digiteken, akkor jobb oldalon jelenik meg újra. Az  gomb megnyomásával lehet az értéket elfogadni. Ekkor a készülék ellenőrzi a paraméter értékét. Csak helyes értéknel lehet kilépni a szerkesztő ablakból. Ha a paraméter értéke nem megfelelő, akkor az alsó sorban (1) hibaüzenetet ad. A képernyő minden mérőműszer esetén ugyanúgy ad hibaüzenetet, függetlenül a mért értéktől és a mérési elvtől.

## Szerkesztő ablak – billentyű kombinációk

A szerkesztő ablakban az alábbi billentyű kombinációk használhatók:

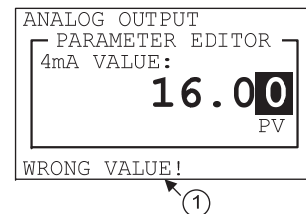
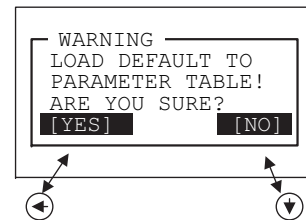
1. Szerkesztés előtti állapot visszahívása ( + , 3. másodpercig nyomva tartva)
2. Paraméter alapérték (default) visszahívása ( + , 3. másodpercig nyomva tartva);
3. Mért érték felvétele a szerkesztő mezőbe ( + , 3. másodpercig nyomva tartva)

Csak bizonyos paramétereknél működik!

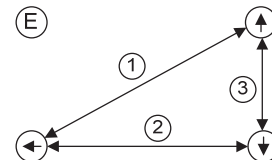
## 6.3.2. A menü felépítése

### A főmenü

BASIC SETUP	A készülék alapvető mérési jellemzőit tartalmazó paraméter csoport
OUTPUT SETUP	Kimenetek jellemzőit tartalmazó paraméter csoport
SERVICE	Szerviz funkciók, kalibrálás, tesztelés szimuláció



PV: primary Value



## 6.4. PROGRAMOZHATÓ TULAJDONSÁGOK LEÍRÁSA

### 6.4.1. Alapvető mérési beállítások

#### 6.4.1.1 Mértékegység (Csak oldott oxigén mérése esetén)

- Paraméter: P02: b  
Útvonal: BASIC SETUP / MEASURING UNIT  
Magyarázat: Az elsődleges mért mennyiség (PV: primary value) mértékegysége.
- ppm
  - mg/l
  - %sat

A ppm és mg/l kijelzésnél a mérőszám azonos, csak a kijelzett és a digitálisan távadott dimenzió változik. A ppm és mg/l beállításnál a kijelzőn a nagyméretű szám ppm és mg/l dimenziókat követi.

A %sat választása esetén a nagyméretű mérőszám az oxigén telítettséget jelzi.

Alapértelmezett érték:
ppm

#### 6.4.1.2 Beállási idő

- Paraméter: P20  
Útvonal: BASIC SETUP / DAMPING TIME  
Magyarázat: A Beállási idő a kijelzőn és a kimeneten fellépő nem kívánatos ingadozás csökkentésére szolgál.  
Ha a szint ugrásszerűen megváltozik az új érték ennyi időn belül áll be 1% pontossággal.

Alapértelmezett érték:		
pH mérés	ORP mérés	DO mérés
2 sec	2 sec	2 sec

#### 6.4.1.3 Hőmérséklet kompenzáció üzemmód

- Paraméter: P06: a  
Útvonal: BASIC SETUP / TEMP. COMPENSATION / MODE  
Magyarázat: Hőmérséklet kompenzáció üzemmódja
- AUTO A kompenzáció a hőmérséklet érzékelő által mért értékkel történik.
  - MANUAL A kompenzáció nem a mért, hanem fix beállított hőmérséklet értékkel történik (lásd **6.4.1.5**)
  - OFF Nincs kompenzáció

Alapértelmezett érték:
AUTO

#### 6.4.1.4 Hőmérséklet kompenzáció mértékegység

Paraméter: P02: a  
Útvonal: BASIC SETUP / TEMP. COMPENSATION / UNIT  
Magyarázat: Hőmérséklet kijelzés dimenziója  
▪ °C  
▪ °F

Alapértelmezett érték:
°C

#### 6.4.1.5 Hőmérséklet kompenzáció fix érték

Paraméter: P07  
Útvonal: BASIC SETUP / TEMP. COMPENSATION / MANUAL VALUE  
Magyarázat: Manuális hőmérséklet kompenzáció értéke (lásd 6.4.1.3)

Alapértelmezett érték:
25 °C

#### 6.4.1.6 Sótartalom korrekció értéke (Csak oldott oxigén mérése esetén)

Paraméter: P23  
Útvonal: BASIC SETUP / SALTINITY CORRECTION / MANUAL VALUE  
Magyarázat: Sótartalom korrekció értéke ppt-ben megadva

Alapértelmezett érték:
0 ppt

#### 6.4.1.7 Légköri nyomás korrekció mértékegysége (Csak oldott oxigén mérése esetén)

Paraméter: P02: c  
Útvonal: BASIC SETUP / PRESSURE CORRECTION / UNIT  
Magyarázat: Légköri nyomás korrekció mértékegysége  
▪ Hgmm A kompenzáció a hőmérsékletérzékelő által mért értékkel történik  
▪ bar A kompenzáció nem a mért, hanem fix beállított hőmérséklet értékkel történik  
▪ kPa Nincs kompenzáció  
Először a mértékegységet javasolt kiválasztani és csak utána érdemes beírni értéket.

Alapértelmezett érték:
Hgmm

#### 6.4.1.8 Légköri nyomás korrekció értéke (Csak oldott oxigén mérése esetén)

Paraméter: P22  
Útvonal: BASIC SETUP / PRESSURE CORRECTION / MANUAL VALUE  
Magyarázat: Légköri nyomás korrekció értéke  
Először a mértékegységet javasolt kiválasztani és csak utána érdemes beírni értéket.

Alapértelmezett érték:
760 Hgmm

## 6.4.2. Az analóg kimenet

### 6.4.2.1 Kimenő áram üzemmód

- Paraméter: P12: b  
Útvonal: OUTPUT SETUP / ANALOG OUTPUT / CURRENT MODE  
Magyarázat: Áram távadás üzemmódja [AUTO, MANUAL]
- AUTO A kimenőáram értéke a mért értékből számítódik, a távadó kimenete atív.
  - MANUAL A kimenőáram értéke nem a mért értékből számítódik, hanem fix beállított kimenőáram kerül a kimenetre (lásd **6.4.2.5**). Ebben a módban a kimenő áram hibaállapot (0) beállítása érdektelen. Ez az érték a HART kommunikáció multidrop mód 4mA-t felülírja!

Alapértelmezett érték:
AUTO

### 6.4.2.2 Kimenő áram 4mA érték

- Paraméter: P10  
Útvonal: OUTPUT SETUP / ANALOG OUTPUT / 4mA VALUE  
Magyarázat: 4mA kimeneti áramhoz rendelt távadott érték

Alapértelmezett érték:		
pH mérés	ORP mérés	DO mérés
0 pH	- 1000 mV	0 ppm

### 6.4.2.3 Kimenő áram 20mA érték

- Paraméter: P11  
Útvonal: OUTPUT SETUP / ANALOG OUTPUT / 20mA VALUE  
Magyarázat: 20mA kimeneti áramhoz rendelt távadott érték

Alapértelmezett érték:		
pH mérés	ORP mérés	DO mérés
14 pH	1000 mV	8,24 ppm

### 6.4.2.4 Kimenő áram hibaállapot üzemmód

- Paraméter: P12: a  
Útvonal: OUTPUT SETUP / ANALOG OUTPUT / ERROR MODE  
Magyarázat: "Hibaállapot" jelzés értelmezése az áramkimeneten
- HOLD Hibaállapot nem befolyásolja a kimenő áramot
  - 3.8 mA Hibaállapot fellépésekor a kimenet 3.8mA-t vesz fel.
  - 22mA Hibaállapot fellépésekor a kimenet 22mA-t vesz fel.

Alapértelmezett érték:
HOLD

**Figyelem!** Lásd még 6.4.2.1-t!

### 6.4.2.5 Kimenő áram fix érték

Paraméter: P08  
 Útvonal: OUTPUT SETUP / ANALOG OUTPUT / MANUAL VALUE  
 Magyarázat: Fix kimenő áram beállító paraméter.  
 Ebbe a paraméterbe 3.8 és 20.5 közötti értéket írva a kimenő áram felveszi ezt az értéket és az analóg távadás nem működik. (lásd 6.4.2.1)  
 Ez az érték a HART kommunikáció multidrop mód 4mA-t felülírja.

Alapértelmezett érték:
4 mA

### 6.4.3. Relé kimenet

#### 6.4.3.1 Relé kimenet üzemmódja

Paraméter: P13: a  
 Útvonal: OUTPUT SETUP / RELAY OUTPUT / MODE  
 Magyarázat: Relé üzemmódja:

- OFF Relé kikapcsolva (C1 zár, C2 nyit)
- pH/ORP/DO Relé a pH/ORP/DO mért érték alapján működik
- TEMP Relé a hőmérséklet mért érték alapján működik
- ON ERROR Relé a kritikus hibák esetén működik

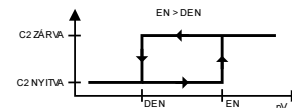
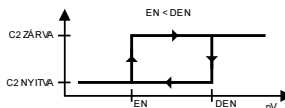
Alapértelmezett érték:
OFF

#### 6.4.3.2 Relé kimenet kapcsolási függvény

Paraméter: P13: b  
 Útvonal: OUTPUT SETUP / RELAY OUTPUT / FUNCTION  
 Magyarázat: Relé működési függvénye:

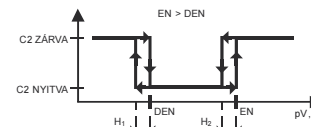
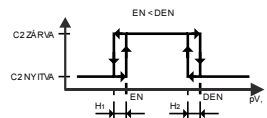
Alapértelmezett érték:
HYSTERESIS

HYSTERESIS  
 Histerézises működés  
 (pl.: vezérlésekhez).  
 Ha a két kapcsolási érték közel van egymáshoz, akkor határérték kapcsolóként használható.



WINDOW

Ablak komparátor üzemmód (pl.: tartományfigyelésre).  
 $H1=H2=0.05\text{pH}$  vagy  $0.05\text{ }^\circ\text{C}$



PV: Primary Value – elsődleges mennyiség: pH mérésnél pH, ORP mérésnél mV, DO mérésnél: ppm

#### 6.4.3.3 Relé kimenet meghúzási érték

Paraméter: P14  
Útvonal: OUTPUT SETUP / RELAY OUTPUT / ENERGIZED VALUE (EN)  
Magyarázat: Relé meghúzási érték (C1 nyit, C2 zár)

Alapértelmezett érték:		
pH mérés	ORP mérés	DO mérés
0 pH	- 1000 mV	0 ppm

#### 6.4.3.4 Relé kimenet elengedési érték

Paraméter: P15  
Útvonal: OUTPUT SETUP / RELAY OUTPUT / DEENERGIZED VALUE (DEN)  
Magyarázat: Relé meghúzási érték (C1 zár, C2 nyit)

Alapértelmezett érték:		
pH mérés	ORP mérés	DO mérés
14 pH	1000 mV	8,24 ppm

#### 6.4.3.5 Relé kimenet késleltetés

Paraméter: P16  
Útvonal: OUTPUT SETUP / RELAY OUTPUT / DELAY  
Magyarázat: Relé meghúzás/elengedés késleltetés (0 – 99 sec)

Alapértelmezett érték:
0 sec

#### 6.4.3.6 Relé kimenet invertálás

Paraméter: P13: c  
Útvonal: OUTPUT SETUP / RELAY OUTPUT / INVERTING  
Magyarázat: Relé kapcsolási irány

- NO Nincs kapcsolási irány fordítás
- YES Kapcsolási irány fordítás

Alapértelmezett érték:
NO

## 6.4.4. Digitális kimenet

### 6.4.4.1 HART rövid cím (Ha van a készülékben HART opció)

Paraméter: P19

Útvonal: OUTPUT SETUP / SERIAL OUTPUT / ADDRESS

Magyarázat: HART cím (Csak HART-os készüléknél)

A készülék HART rövid címe (0-15). Egyetlen készülék alkalmazása esetén a cím 0, akkor a készülék analóg kimenete 4-20mA távadást biztosít. Multidrop (több mint egy készülékből álló rendszer) esetén a címnek 0-tól eltérőnek kell lennie, és a kimeneti áram fix 4mA. A fix 4mA felülírható a **6.4.2.5** pontban leírt módon.

Alapértelmezett érték:
0

## 6.4.5. Szerviz funkciók

### 6.4.5.1 Biztonsági kódok

#### Felhasználói titkos kód

Paraméter: -

Útvonal: SERVICE / SECURITY / USER LOCK

Magyarázat: Felhasználói titkos kód megadása és feloldása.

A készülék illetéktelen átprogramozás ellen védhető egy négyjegyű pin kóddal. Ha nullától különböző értéket adunk meg, akkor a kód aktív. Ha nullát adunk meg, akkor a titkos kódot töröltük!

Aktív kód esetén a menübe belépéskor a készülék ezt a kódot kéri.

Alapértelmezett érték:
0

#### Szerviz kód

Paraméter: -

Útvonal: SERVICE / SECURITY / SERVICE LOCK

Magyarázat: Szerviz kód megadása.

Csak kiképzett szakemberek számára!

### 6.4.5.2 Áramkimenet teszt

Paraméter: P80

Útvonal: SERVICE/OUTPUT TEST / ANALOG OUTPUT

Magyarázat: Hurokáram teszt (mA)

Ebbe a szerkesztő ablakba 3,9 és 20,5 mA közötti tetszőleges érték írható be. Ekkor a kimeneten a beállítottal azonos áramértéknek kell megjelenni.

A teszt állapotra egy dialógus ablak emlékeztet. A kimeneten addig marad a teszt érték, amíg ki nem lépünk a figyelmeztető ablakból.

A figyelmeztető ablakból a  gomb megnyomásával lehet kilépni

### 6.4.5.3 Relé kimenet teszt

Paraméter: P81

Útvonal: OUTPUT SETUP / TEST / RELAY OUTPUT

Magyarázat:

Relé kimenet tesztelésére szolgál. A  és  gombokkal lépkedve a menüpontok között a relé a megfelelő állapotot veszi fel.

Amíg ebben a menüpontban vagyunk, addig a számított relé állapot nem kerül a kimenetre

- DEENERGIZED      Relé elenged
- ENERGIZED        Relé meghúz

### 6.4.5.4 pH Szenzor kalibrálás

Paraméter: -

Útvonal: SERVICE / SENSOR CALIBRATION

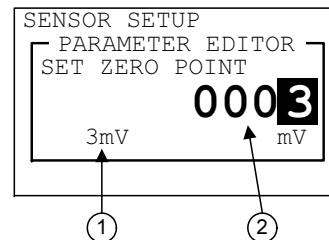
Magyarázat: A pH szenzor kalibrálása. A kalibrálást külön fejezet tárgyalja (lásd 6.5).

- VIEW/EDIT TABLE      Táblázat megtekintése
- ADD ITEM                Kalibrációs pont hozzáadása
- DELETE ITEM            Kalibrációs pont törlése
- RESET TO DEFAULT      Alaphelyzetbe állítja a táblát
- RESET TIMER            A pH szenzor élettartamának figyelésére szolgáló belső időszámítóló nullázása. Ez a belső számláló **nem valós idejű óra!** Csak bekapcsolt készüléknél számlál, értéke mentve van egy nem törölhető memóriába.

### 6.4.5.5 ORP Szenzor beállítás

- Paraméter: -  
Útvonal: SERVICE / SENSOR SETUP  
Magyarázat: Az ORP szenzor beállítása.
- SET ZERO POINT Szenzor zéró pont beállítás
1. Mért érték (beállítás nélkül).
  2. Valós (mért) érték a szenzor zéró pontjánál

Használjon 0 mV-os puffer folyadékot. Merítse bele a szenzort a puffer folyadékba és várja meg amíg a mért érték (1) stabilizálódik! Állítsa be a mért kalibrálatlan (1) értéket a szerkesztő mezőben a  $\leftarrow$ ,  $\rightarrow$  és  $\downarrow$  gombokkal. A  $\rightarrow$  és  $\downarrow$  együttes megnyomásával a mért érték azonnal átkerül a szerkesztő mezőbe.



A SERVICE / SENSOR SETUP menüpontba belépve a készülék figyelmeztető üzenetben tájékoztat, hogy a mérőképességet alapjaiban befolyásoló paramétereket kívánunk módosítani, és biztosan ezt akarjuk-e. Ha valóban be akarunk lépni a kalibrációs menübe, akkor az  $\rightarrow$  [igen – OK] gombbal kell válaszolnunk. Ha meggondoltuk magunkat, akkor a  $\downarrow$  [nem – NO] gombbal visszaléphetünk az előző menüsintre. A beállítások kiemelten kezeljük a szenzor csere utáni első beállítást. A készülék a következő dialógus ablakban rákérdez erre. Ha az első beállítást kívánjuk elvégezni, akkor  $\rightarrow$  [igen – OK] gombbal válaszoljunk. Ekkor a szenzorhoz tartozó információs paraméterek, számlálók alaphelyzetbe állnak. A  $\downarrow$  [nem – NO] gombbal kell válaszolnunk, ha nem az „első” beállítást végezzük.

### 6.4.5.6 DO szenzor kalibrálás

- Paraméter: -  
Útvonal: SERVICE / SENSOR CALIBRATION  
Magyarázat: A DO szenzor kalibrálása. A kalibrálást külön fejezet tárgyalja (lásd 6.6. fejezet).

A kalibrálást vagy levegőben vagy referencia folyadékban kell végezni, mindkét esetben a sótartalom nulla.

- CAL. IN AIR (SPAN) Telített érték (100%sat) kalibrálása levegőben lévő szenzorral (8.24ppm / [25°C, 760 Hgmm]),
- CAL. IN ZERO SOL. Zero pont kalibrálása referencia folyadékban.
- CAL. IN SPAN SOL. Telített érték (100%sat) kalibrálása.
- RESET TO DEFAULT Alaphelyzetbe állítja a kalibrációs táblát
- RESET TIMER A DO szenzor élettartamának figyelésére szolgáló belső időszámláló nullázása.

Ez a belső számláló **nem valós idejű óra!** Csak bekapcsolt készüléknél számlál, értéke mentve van egy nem törlődő memóriába

### 6.4.5.7 Szimuláció

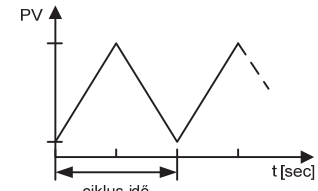
Ez a funkció (függetlenül a mérőműszer típusától) segíti a felhasználót, hogy ellenőrizze a kimeneteket, illetve az arra kapcsolt feldolgozó készüléket. A szimuláció elkezdéséhez a beállítások után vissza kell térni a Mérési módba.

#### A szimuláció üzemmódja

Paraméter: P84: a  
Útvonal: SERVICE / SIMULATION / MODE

Alapértelmezett érték:
OFF

Magyarázat: A szimuláció üzemmódja:

OFF	Nincs szimuláció	
FIX VALUE	értéke a pH/ORP/DO szimuláció alsó értéke szerinti	
TRIANGLE WAVE	A szimulált jellemző az alsó érték és felső érték között ciklusidővel lineárisan változik	
SQUARE WAVE	A szimulált jellemző az alsó érték és felső érték szintek között ciklusidővel ugrásszerűen változik	

#### A szimuláció ideje

Paraméter: P85  
Útvonal: SERVICE / SIMULATION / TIME  
Magyarázat: Szimuláció ciklusideje

Alapértelmezett érték:
60 sec

#### A szimuláció alsó érték

Paraméter: P86  
Útvonal: SERVICE / SIMULATION / BOTTOM VALUE  
Magyarázat: Szimuláció alsó határértéke

Alapértelmezett érték:		
pH mérés	ORP mérés	DO mérés
0 pH	- 1000 mV	0 ppm

### A szimuláció felső érték

Paraméter: P87  
Útvonal: SERVICE / SIMULATION / UPPER VALUE  
Magyarázat: Szimuláció felső határértéke

Alapértelmezett érték:		
pH mérés	ORP mérés	DO mérés
14 pH	1000 mV	8,24 ppm

### 6.4.5.8 Hőmérséklet szimuláció

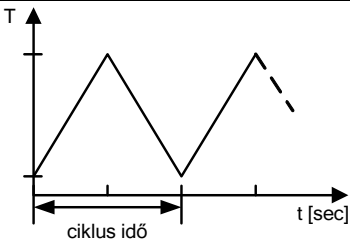
Ez a funkció segíti a felhasználót, hogy ellenőrizze a kimeneteket, illetve az arra kapcsolt feldolgozó készüléket. A szimuláció elkezdéséhez a beállítások után vissza kell térni a Mérési módba.

#### Hőmérséklet szimuláció üzemmódja

Paraméter: P84: b  
Útvonal: SERVICE / TEMP. SIMULATION / MODE

Alapértelmezett érték:
OFF

Magyarázat: Hőmérséklet szimuláció üzemmódja:

OFF	Nincs hőmérséklet szimuláció	
FIX VALUE	Hőmérséklet értéke a szimuláció alsó értéke szerinti	
TRIANGLE WAVE	A szimulált jellemző az alsó érték és felső érték között ciklusidővel lineárisan változik	

### **Hőmérséklet szimuláció ideje**

Paraméter: P88  
Útvonal: SERVICE / TEMP. SIMULATION / TIME  
Magyarázat: Szimuláció ciklusideje

Alapértelmezett érték:
60 sec

### **Hőmérséklet szimuláció alsó érték**

Paraméter: P89  
Útvonal: SERVICE / TEMP. SIMULATION / BOTTOM VALUE  
Magyarázat: Szimuláció alsó határértéke

Alapértelmezett érték:
0 °C

### **Hőmérséklet szimuláció felső érték**

Paraméter: P90  
Útvonal: SERVICE / TEMP. SIMULATION / UPPER VALUE  
Magyarázat: Szimuláció felső határértéke

Alapértelmezett érték:
50 °C

## **6.4.5.9 Alapbeállítás visszatöltése**

Paraméter: -  
Útvonal: SERVICE / DEFAULTS / LOAD DEFAULT  
Magyarázat: A készülék gyári beállításait tölti vissza.

Ezután az értékek módosíthatók. A gyári beállítások betöltése nem befolyásolja a háttérben folyó mérést (az a programozásba lépés előtti paraméter szettel folyik tovább). A gyári beállítások betöltése előtt a készülék egy dialógus ablakban rákérdez, hogy biztosak vagyunk-e a dolgunkban, mert minden felhasználói beállítás el fog veszni!

Alapértelmezett érték:
-

## **6.4.5.10 Újraindítás**

Paraméter: -  
Útvonal: SERVICE / RESTART  
Magyarázat: Készülék újraindítása „Hideg start” (Paraméterek újratöltése a nem-törölődő tárból.)

Alapértelmezett érték:
-

## 6.5. PH SZENZOR KALIBRÁLÁS

Ez a funkció a pH szenzor üzemszerű időszakos kalibrációjára szolgál.

A *SERVICE | SENSOR CALIBRATION* menüpontba belépve a készülék figyelmeztető üzenetben tájékoztat, hogy a mérőképességet alapjaiban befolyásoló paramétereiket kívánunk módosítani, és biztosan ezt akarjuk-e.

Ha valóban be akarunk lépni a kalibrációs menübe, akkor a ⏪ [igen – OK] gombbal kell válaszolnunk. Ha meggondoltuk magunkat, akkor a ⏩ [nem – NO] gombbal visszaléphetünk az előző menüszintre.

A kalibrálásakor kiemelten kezeljük a szenzor csere utáni első kalibrálást. A készülék a következő dialógus ablakban rákérdez erre. Ha az első kalibrálást kívánjuk elvégezni, akkor ⏪ [igen – OK] gombbal válaszoljunk. Ekkor a szenzorhoz tartozó információs paraméterek, számlálók alaphelyzetbe állnak.

Az ⏩ [nem – NO] gombbal kell válaszolnunk, ha nem az „első” kalibrálást végezzük.

A *SENSOR INFO.* információs képernyőn (lásd. 6.2) ellenőrizhető a sonda meredeksége és a sonda offset feszültsége.

A kalibrálást a szenzor  $\pm 0,8$  pH hibahatárán belül végezhetjük el. Ettől nagyobb hibával rendelkező szenzor esetén a készülék annak cseréjét kéri.

### 6.5.1. Kalibrációs táblázat elemének szerkesztése

(*SERVICE | SENSOR CALIBRATION | VIEW/EDIT TABLE*)

A pH szenzor kalibrációja egy minimum 2, maximum 8 elemű táblázattal történik. A gyári alapbeállítás szerint a táblázat a minimális két elemmel, a méréstartomány két végpontjának megfelelően van feltöltve. A készülék a gyári alaphelyzetében lévő táblázattal azonnal mérőképes. A kalibrációs táblázatban végrehajtott módosítás azonnal érvényre jut! Minimális két elemet csak szerkeszteni, módosítani lehet, kitörölni nem.

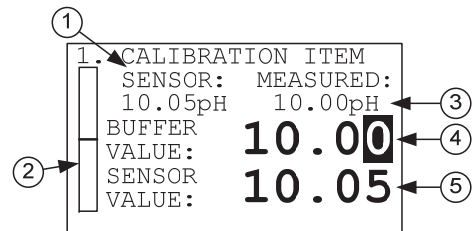
A listában az Ⓔ gombbal kiválasztott elemet szerkeszthetjük. Ekkor egy speciális szerkesztő mezőbe jutunk. A táblázat egy sora két értékből áll. Az első (bal oldali – BUFFER VALUE) elem a kalibráció elméleti helyét (puffer folyadék névleges értékét) adja meg, a másik érték (jobb oldal – SENSOR VALUE) az adott puffernél mért pH (kalibrálatlan, de hőmérséklet kompenzált) értéke.

VIEW/EDIT TABLE		
0:	0.00	0.00
1:	14.00	14.00

### Kalibrációs pont felvétele, módosítása

A kalibrációs pont rögzítése egy specializált beviteli képernyő segítségével lehet. Itt, egy helyen, nyomon követhetjük a kalibrálatlan és a valós mérési értéket, valamint a táblázat kijelölt sorának két érték páráját.

1. A szenzoron kalibráció nélkül mérhető érték
2. Trend kijelzés, a beállítás figyelésére. Középvonaltól fölfelé lévő rész az emelkedő trendet, középvonaltól lefelé lévő rész a csökkenő trendet szimbolizálja. A kitöltés mértéke pedig a változás mértékének nagyságától függ. Ha a bárgraf üres, akkor a mért érték nem változik.
3. Mérés érték a kalibrációval együtt
4. A BUFFER VALUE értéke szerkeszthető a  $\uparrow$ ,  $\downarrow$  és  $\leftarrow$  gombokkal hasonlóan az egyszerű szerkesztő mezőhöz. Ide kell beírunk a puffer folyadék névleges értékét.
5. A szenzor érték a  $\uparrow$  +  $\downarrow$  nyomógombok együttes lenyomásával tárolható le, ekkor egy algoritmus ellenőrzi, hogy a mért érték stabil-e, és ha stabil, akkor a SENSOR VALUE mezőben jelenik meg a tárolt érték, valamint a legalsó sorban a READY felirat jelenik meg.



A szenzor érték a  $\uparrow$  +  $\downarrow$  nyomógombok együttes lenyomásával érvényre is jut. Ha a pontpár hibás, akkor az alsó sorban hibaüzenet olvasható. A puffer (4) és a szenzor (5) értéke  $\pm 0.8$  pH-nál nagyobb mértékben nem térhet el egymástól.

Az  $\leftarrow$  gomb megnyomásra a készülék ellenőrzi a kalibrációs pontpárt, és ha jó, akkor a készülék a kalibrációs pontok listájához tér vissza. Ha a pontpár nem megfelelő, akkor egy dialógus ablak figyelmeztet erre.

Kalibrációs pontok listájából az  $\leftarrow$  gombbal lehet kilépni

### Beállásfigyelés:

A  $\uparrow$  +  $\downarrow$  nyomógombok együttes lenyomásával induló algoritmus ellenőrzi, hogy a tárolni kívánt kalibrációs érték stabil-e. A gombok lenyomása után, 30 másodperc alatt a mért értékek stabilizálnia kell. Ha ezalatt a mért érték változik, akkor az érték nem kerül tárolásra és az alsó sorban a FAILED! felirat olvasható. A mért érték változása a kijelzőn követhető (1) és ellenőrizhető valamint a trend kijelző (2) is segít. Ha a változás vagy fluktuálást okozó esetleges hibát sikerült elhárítani, akkor a pont tárolása az ismert gomb kombinációval megismételhető.

## 6.5.2. Kalibrációs táblázat elemeinek bővítése

(SERVICE | SENSOR CALIBRATION | ADD ITEM)

Ebben a menüpontban a készülék hozzáfűz egy elemet a táblázathoz és rögtön szerkesztő nézetre kapcsol. Itt ugyanúgy kell módosítani, mint az előbbi esetben.

## 6.5.3. Kalibrációs táblázat egy elemének törlése

(SERVICE | SENSOR CALIBRATION | DELETE ITEM)

Ebben a menüpontban kitörölhetünk egy elemet a táblázatból. A listában kijelölt elemre  $\ominus$ -t nyomva kitörölhetjük a kijelölt elemet. Ebből a listából is az  $\ominus$  gombbal lehet kilépni.

DELETE ITEM		
0:	0.00	0.00
1:	7.01	7.05
2:	14.00	14.00

## 6.5.4. Kalibrációs táblázat alaphelyzetbe állítása

(SERVICE | SENSOR CALIBRATION | RESET TO DEFAULT)

Ez a menüpont alaphelyzetbe állítja a kalibrációs táblát (0 és 14 pH). Nincs hatással más működtető paraméterekre.

## 6.5.5. A kalibrálás menete

1. Lépjen be a készülék „**SENSOR CALIBRATION - VIEW / EDIT TABLE**” menüpontjába a programozási leírás 6.5.1 pontja szerint
2. A készülék pH elektródját és hőmérséklet érzékelőjét öblítse le desztillált vízzel és egy puha bolyhos kendőt rányomkodva szárítsa meg.
3. Helyezze az elektródot a hőérzékelővel együtt az első választott puffer-oldatba
4. Válassza ki a kalibrációs táblázat egy létező elemét (sorát), vagy adjon hozzá egy új elemet
5. A „**BUFFER VALUE:**” mezőbe írja be az első választott puffer oldat aktuális hőmérséklete szerint korrigált pontos pH értékét - használja a  $\uparrow$ ,  $\downarrow$  és  $\ominus$  gombokat - . (Az oldat gyártója által megadott hőmérséklet korrekciós táblázat alapján.)
6. Figyelje a „**SENSOR:**” és a „**MEASURED:**” értékek beállítását. Ebben segít a mellettük lévő beállást jelző oszlopdiagram. Ha az értékek megnyugodtak és tovább nem változnak, akkor a  $\uparrow$  és  $\downarrow$  gombok együttes megnyomásával kell letárolnia az aktuális értéket, amely ezután „**SENSOR VALUE:**” mezőben jelenik meg. Amennyiben mégsem állapodna meg az érték, vagy a beállásfigyelés végén a kijelző alsó sorában a **FAILED!** felirat olvasható, akkor a 4.3. fejezetben leírtak alapján tisztítsa meg a pH elektródot és kalibrálja újra. Ha az elektród még ekkor sem kalibrálható, akkor ki kell cserélni!
7. Az  $\ominus$  gombbal lépjen vissza a „**VIEW / EDIT TABLE**” menüpontba.
8. Ismétlje a 2...6 pontokat annyiszor, ahány eltérő pH értéken szeretne kalibrálni. (max. 8 pont lehetséges)
9. A  $\ominus$  gombbal lépkedjen vissza mérés módba, ott ellenőrizheti a kalibrált állapotot.


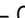
## 6.6. DO SZENZOR KALIBRÁLÁS


Ez a funkció a DO szenzor üzemszerű időszakos kalibrációjára szolgál.


A szonda az élettartalma alatt öregszik és egy idő után tönkremegy, ekkor cserélni kell. Szenzor cserekor illetve az öregedést kompenzálандó, a szondát kalibrálni kell. A szenzor kalibrálást két pontban végezzük (ZERO – nullpont és SPAN - végérték)

A ZERO kalibrálását 5% sodium sulphite referencia folyadékkal, a végkitérés (telített érték - SPAN) kalibrálását pedig telített referencia folyadékban vagy levegőben végezhetjük. A kalibrálás előtt mindig állítsa be a légköri nyomás értékét (lásd **6.4.1.8**).

A *SERVICE | SENSOR CALIBRATION* menüpontba belépve a készülék figyelmeztető üzenetben tájékoztat, hogy a mérőképességet alapjaiban befolyásoló paramétereket kívánunk módosítani, és biztosan ezt akarjuk-e.

Ha valóban be akarunk lépni a kalibrációs menübe, akkor a  [igen – OK] gombbal kell válaszolnunk. Ha meggondoltuk magunkat, akkor a  [nem – NO] gombbal visszaléphetünk az előző menűszintre.

A kalibrálásor kiemelten kezeljük a szenzor csere utáni első kalibrálást. A készülék a következő dialógus ablakban rákérdez erre. Ha az első kalibrálást kívánjuk elvégezni, akkor  [igen – OK] gombbal válaszoljunk. Ekkor a szenzorhoz tartozó információs paraméterek, számlálók alaphelyzetbe állnak.

Az  [nem – NO] gombbal kell válaszolnunk, ha nem az „első” kalibrálást végezzük.


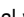
### 6.6.1. Telített érték (100%) kalibrálása

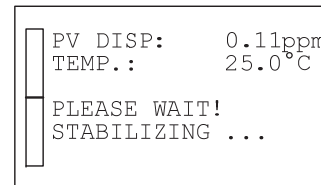
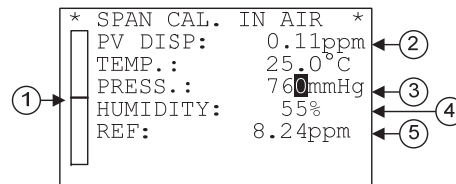
(SERVICE / SENSOR CALIBRATION / CAL. IN AIR (SPAN))

Öblítse le a szenzort desztillált vízben, majd óvatosan szárítsa meg egy puha tiszta kendővel. Merítse a szenzort telített, nulla sótartalmú referencia folyadékba vagy tartsa a levegőbe.

Várja meg, amíg a mért érték (2) stabilizálódik. A mért érték változásának trendjét a bárgráfon (1) követheti. A helyes kalibráláshoz adja meg a légköri nyomást (3) és a páratartalmat (4). A készülék ezek és a mért hőmérséklet alapján kiszámítja a koncentrációt, ami az utolsó (5) szerkesztő mezőben felülírható.

#### Beállítás figyelés:

Az utolsó mezőből  gombbal kilépve a készülék rákérdez, hogy valóban tárolni akarja-e a kalibrációt. Ha  [igen – OK] gombbal válaszolunk, akkor a készülék megvizsgálja, hogy stabil-e a mért érték, és ha adott időn belül nem változik a mért érték, akkor tárolja a kalibrációt. A mért érték változása a kijelzőn követhető (2) és ellenőrizhető valamint a trend kijelző (1) is segít. Ha a kalibrációs pont megfelel, akkor a READY! felirat olvasható az alsó sorban. Sikertelen beállítás figyelés esetén az alsó sorban FAILED! felirat jelenik meg. Ha a változás vagy fluktuálást okozó esetleges hibát sikerült elhárítani, akkor a pont tárolása megismételhető.

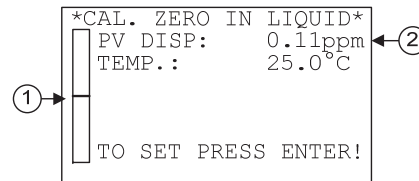




## 6.6.2. ZERO érték (0%) kalibrálása

(SERVICE / SENSOR CALIBRATION / CAL. IN ZERO SOL.)

Öblítse le a szenzort desztillált vízben, majd óvatosan szárítsa meg egy puha tiszta kendővel. Merítse a szenzort 5% sodium sulphite referencia folyadékba.

Várja meg, amíg a mért érték (2) stabilizálódik. A mért érték változásának trendjét a bárgráfon (1) követheti.



Az utolsó mezőből  gombbal kilépve a készülék rákérdez, hogy valóban tárolni akarja-e a kalibrációt. Ha  [igen – OK] gombbal válaszolunk, akkor az előző pontban leírt beállítás figyeléshez jutunk.

## 6.6.3. Kalibráció referencia DO műszerrel



(SERVICE / SENSOR CALIBRATION / CAL. IN SPAN SOL.)

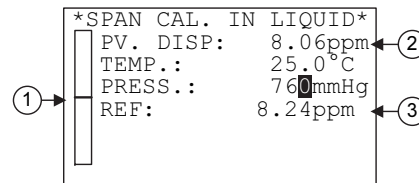
Ennek a kalibrációs pontnak a segítségével egy már kalibrált (referencia) műszerhez kalibrálhatjuk a készüléket. Fontos, hogy a mindkét műszer azonosan legyen beállítva (Légköri nyomás, hőmérséklet).

Öblítse le a szenzort desztillált vízben, majd óvatosan szárítsa meg egy puha tiszta kendővel. Merítse a szenzort telített, nulla sótartalmú referencia folyadékba vagy tartsa a levegőbe.

Várja meg, amíg a mért érték (2) stabilizálódik. A mért érték változásának trendjét a bárgráfon (1) követheti.

Olvassa le a referencia műszeren olvasható értéket, majd ezt az értéket írja be az editáló mezőbe (3).

Az utolsó mezőből  gombbal kilépve a készülék rákérdez, hogy valóban tárolni akarja-e a kalibrációt. Ha  [igen – OK] gombbal válaszolunk, akkor a **6.6.1** pontban leírt beállítás figyeléshez jutunk.



## 6.6.4. Kalibrációs adatok alaphelyzetbe állítása

(SERVICE | SENSOR CALIBRATION | DELETE ITEM)

Ez a menüpont alaphelyzetbe állítja a szenzor kalibrációs adatokat. Nincs hatással más működtető paraméterekre.

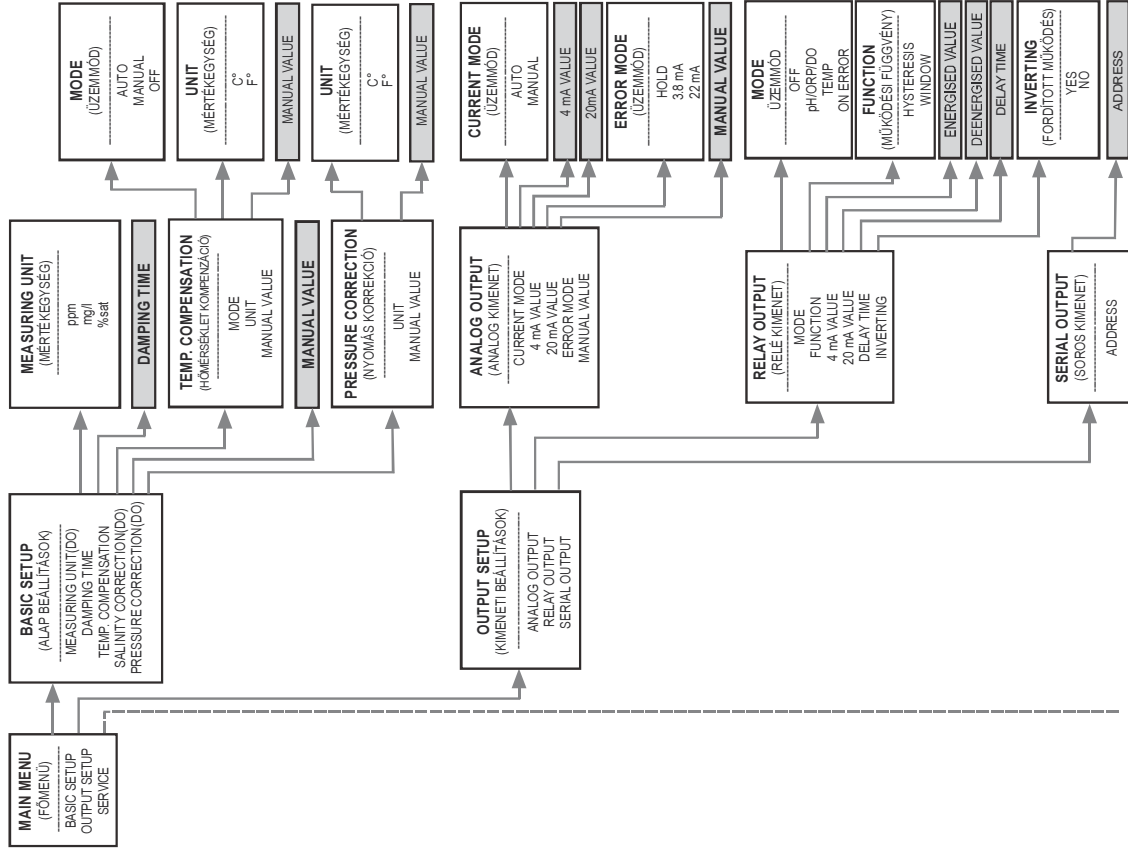
## 6.6.5. Reset Timer

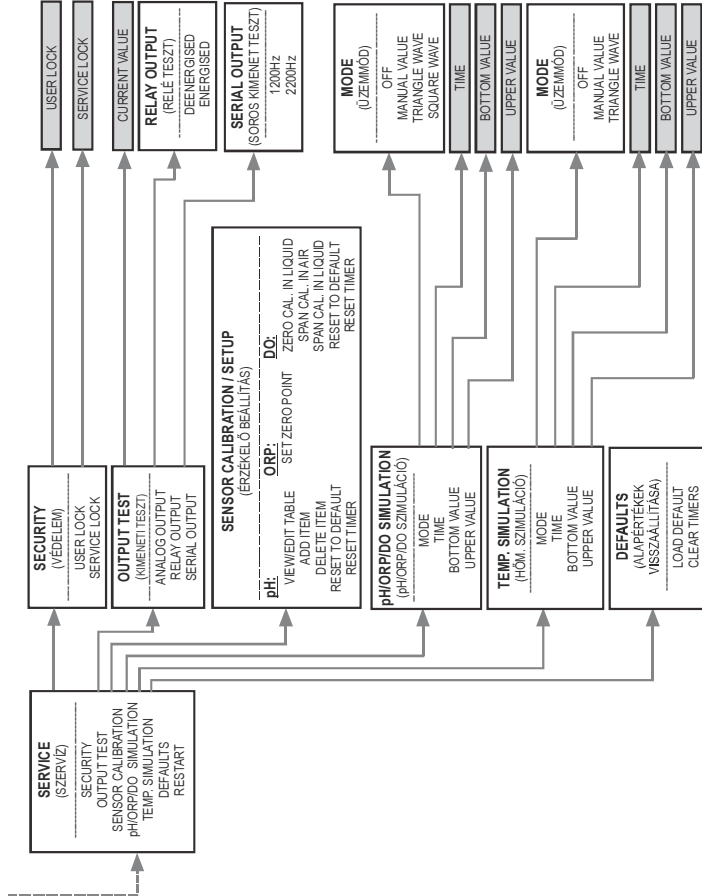
A Reset Timer menüpont a szenzor élettartamát mérő órát nullázza ki.

## 6.7. HIBAJELZÉSEK

Hibakód	Hiba szövege a kijelzőn	Hiba leírása	Tennivalók
1	MEMORY ERROR	Memória hiba	Forduljon a szervizhez!
2	NO INPUT SIGNAL	Hardver hiba	Forduljon a szervizhez!
3	EE COM. ERROR	Hardver hiba	Forduljon a szervizhez!
4	MATH. OVERLOAD	Kijelző túlsordulás	Ellenőrizze a programozást!
5	SENS. SERVICE!	Szonda meredekség illetve az offset tőrésen kívül van.	Ellenőrizze és/vagy tisztítsa meg a szenzort és kalibráljon újra. Vizsgálja át az érzékelő helyes működését és ellenőrizze a helyes beépítést!
16	EE CHK ERROR	Paramétereket védő ellenőrző érték rossz.	Indítsa újra a készüléket SERVICE / RESTART menüpontban (vagy kapcsolja ki/be a készüléket) és ellenőrizze/ismételje meg a programozást! Végső esetben forduljon a szervizhez!
17	INTEGRITY ERROR	Helytelen paraméterértékek. Tárolt paraméter(ek) megsérült(ek).	Indítsa újra a készüléket SERVICE / RESTART menüpontban (vagy kapcsolja ki/be a készüléket) és ellenőrizze/ismételje meg a programozást! Végső esetben forduljon a szervizhez!
18	AC COM. ERROR	Hardver hiba	Forduljon a szervizhez!
19	RELAY ERROR	Hardver hiba	Forduljon a szervizhez!
-	TEMP. ERROR	Hőmérsékletmérési hiba	Ellenőrizze a hőmérséklet szonda bekötését. A készülék 25°-ra kompenzál!
-	CALIBRATION ERROR	Logikai hiba	Ellenőrizze a szenzor kalibrációs táblázatot!
-	POINT PAIR ERR.	Logikai hiba	Ellenőrizze a szenzor kalibrációs táblázatot!

## 6.8 MENÜTÉRKEP





*le00100m0600p\_06.doc*  
*2017. szeptember*  
*Nivelco a műszaki változtatás jogát fenntartja.*