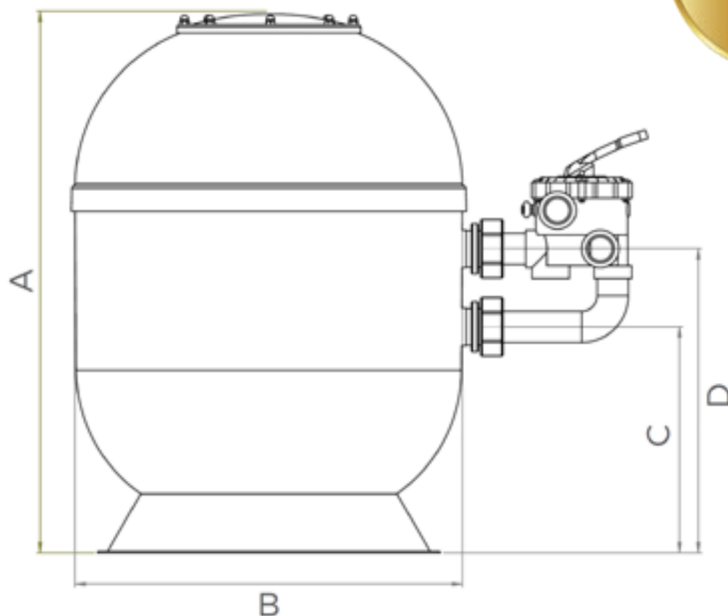


PACIFIC

MEGBÍZHATÓ, KÖNNYEN KEZELHETŐ SZŰRŐTARTÁLY MAGÁN MEDENCÉKHEZ

Kiváló minőségű, UV álló, üvegszálás homokszűrő tartály. Nyomás-mérővel és 6-utú váltószeleppel szerelve.

- Glicerines nyomásmérővel
- Fekete erősített, tőcsavarral rögzített tető
- Praher szeleppel
- Nagy méretű leeresztő, a könnyebb víz és homok ürítéshez
- 5 év garanciával
- Minden tartály nyomásteresztelt
- A szűrőtartály OTH engedéllyel rendelkezik



Műszaki adatok

Üzemi nyomás:	0,5 -1,5 kg/cm ²
Maximum nyomás:	2 kg/cm ²
Teszt nyomás:	3 kg/cm ²
Üzemi hőmérséklet:	1° - 40°C

Megnevezés	Ø mm	Csatlakozás	Szűrő felület m ²	Térfogat-áram V=50m ³ /h	Méretetek mm				Szűrőtöltet Kg	Súly Kg
					a	b	c	d		
Pacific 400	400	1,5"	0,13	6,5	565	400	250	375	50	12
Pacific 510	510	1,5"	0,20	10,2	790	510	350	475	100	18
Pacific 620	620	1,5"	0,30	15,1	860	620	400	525	150	23,5
Pacific 680	680	2"	0,36	18,14	915	680	420	545	175	27
Pacific 750	750	2"	0,44	22	1020	750	455	595	225	33
Pacific 900	900	2"	0,64	31,8	1020	900	455	455	325	42

Cikkszám	Megnevezés		
036040	Pacific Side Ø400 6,5m ³ /h 1 1/2"	1	12
036050	Pacific Side Ø510 10m ³ /h 1 1/2"	1	18
036062	Pacific Side Ø620 15m ³ /h 1 1/2"	1	23,5
036068	Pacific Side Ø680 18m ³ /h 2"	1	27
036075	Pacific Side Ø750 22m ³ /h 2"	1	33
036090	Pacific Side Ø900 32m ³ /h 2"	1	42