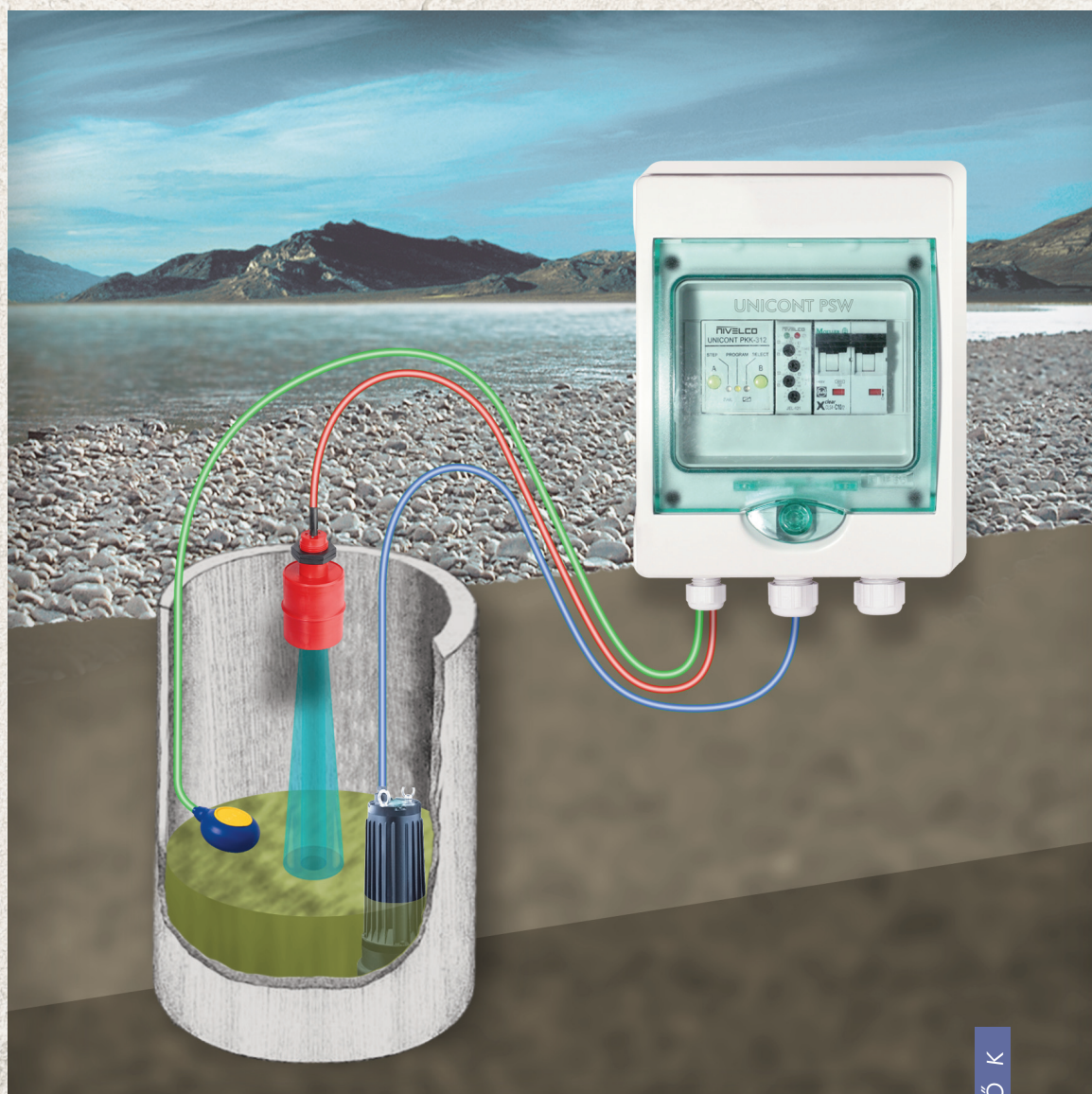


Szennyvízre

UNICONT PSW

ULTRAHANGOS SZIVATTYÚVEZÉRLŐ



KIEGÉSZÍTŐK

MINDIG A FELSŐ SZINTEN



JELLEMZŐK

- Kedvező ár
- Karbantartást nem igényel
- Teljesen automatikus szivattyúvezérlés
- Ultrahangos szintmérés
- 0,3–3 m méréstartomány
- Időautomatika
- IP68/IP65 védettség
- Opcionális szárazonfutás vagy túltöltésvédelem

ALKALMAZÁSOK MŰSZAKI ADATOK

- Kisméretű lakossági szennyvízagnák
- Zsompok
- Tartályok
- Medencék

| Típus | UNICONT PSW-1□□-1 | |
|----------------------|--|--|
| Tápfeszültség | 230 V AC ±10% | |
| Védelem | Kisautomata | C 60N - 1P+N 6A/C |
| | Motorvédő kapcsoló | Z-MS2P-10 |
| Kimenet | 1-1 db jelfogó záróérinték., 250 V AC, 8A, AC1 | |
| Üzem-módok | Automatikus vezérlés ¹ | folydékszint változás |
| | Időautomatika | 10 s – 100 nap BE és KI szivattyú kapcsolás |
| | Úszókapcsoló ² | fedővédelem, vészjelzés |
| Vezérlő egység | Elektromos csatlakozás | Műanyag tömszelence 4 db, sorkapocs: max. 2,5 mm ² vez. keresztm. |
| | Elektromos védettség | I é.v. osztály |
| | Mech. védettség | IP65 |
| | Tömeg | ~2 kg |
| Ultrahangos érzékelő | Méréstartomány | 0,3 – 3 m |
| | Mérési elv | ultrahang |
| | Anyag | PP |
| | Mech. csatlakozás | 1" BSP |
| Típus: UTP-241-4-X14 | Programozás ¹ | programozott |
| | Kábel ³ | 3 m árnyékolt, PVC szigetelés |
| | Tápfeszültség | 24V DC |
| | Mech. védettség | IP68 |

ÁLTALÁNOS ISMERTETŐ

Az **UNICONT PSW** szivattyúvezérlő berendezés kisméretű szennyvízagnák, zsompok teljesen automatikus szintvezérlését költségtakarékos módon oldja meg. A speciális ultrahangos érzékelő folyamatosan méri a szintet, azzal arányos 4-20 mA-es jelet ad, amelyet az **UNICONT PSW** felhasználó által is programozható egysége fogad. Ez a multifunkciós kapcsoló az **UNICONT PKK-312-1** típusú áramkomparátor üzemmódú kapcsoló, melynek jelfogókimenete közvetlenül vezéri a beállított alsó és felső szint határértékeknél az egyfázisú szivattyút. Idővezérléses üzemmódban a **NITIME JEL-121** típusú időrelé működteti a beállított működés és szünet arány szerint (pl. naponta 1-2 percet) a szivattyút. Erre akkor lehet szükség, ha pl. a szennyvízagnak a vízszintje alacsony, vagy szakaszos a vízhasználat (pl. nyaraló). Az ultrahangos érzékelő IP68 védettsége biztosítja, hogy elöntés esetén sem ázik be.

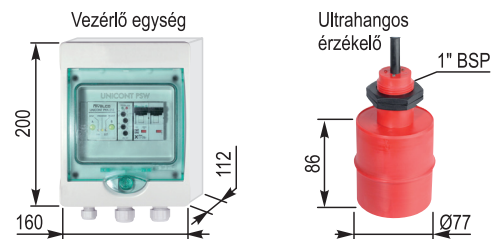
Az opcionálisan rendelhető **NIVOFLOAT NLP** típusú úszókapcsoló túltöltés esetén bekapcsolja a szivattyút, szárazon futás veszélye esetén pedig leállítja. A rendszer be- vagy kikapcsolását és a szivattyú védelmét 1 pólusú „0” bontós kisautomata vagy motorvédő kapcsoló biztosítja.

¹ Gyárilag programozott, igény szerint módosítható

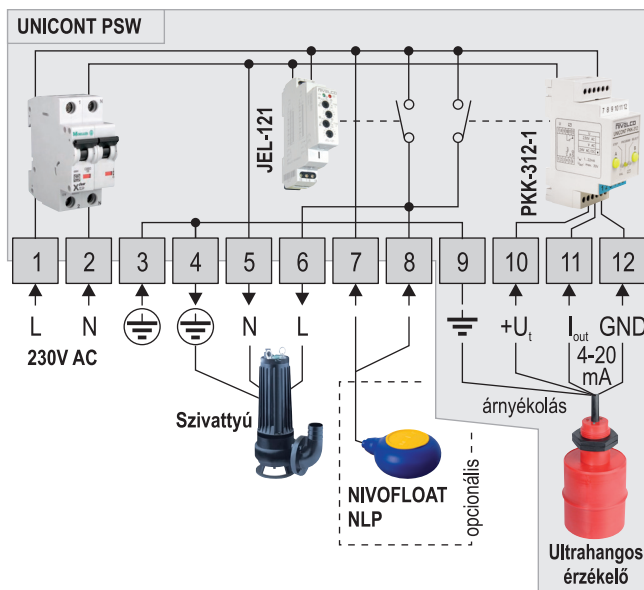
² Külön rendelhető

³ Eltérő kábelhosszt rendeléskor kell megadni

MÉRETEK



VEZÉRLŐRENDSZER



RENDELÉSI KÓD

UNICONT ultrahangos szivattyúvezérlő

UNICONT PSW-1□□-1

| Időautomatika | Kód | Védelem | Kód |
|---------------|-----|--------------------|-----|
| Nincs | 0 | Nincs ¹ | 0 |
| Van | 1 | Kisautomata | 1 |
| | | Motorvédő | 2 |

¹ Megfelelő külső védelem szükséges

Ultrahangos érzékelő standard kábelhossz: 3 m
Eltérő hosszút rendeléskor kell megadni (max. 30 m)!

Rendelhető kiegészítők

| | |
|---------------------|------------------------------|
| NIVOFLOAT NLP-105-1 | Úszókapcsoló 5 m kábelhossz |
| NIVOFLOAT NLP-110-1 | Úszókapcsoló 10 m kábelhossz |
| NIVOFLOAT NLP-120-1 | Úszókapcsoló 20 m kábelhossz |
| NIVOFLOAT NMW-100 | Ellensúly úszókapcsolóhoz |